

7

# ACCESORII SPECIALIZATE





## PLINTĂ PVC ACOPERITĂ CU FOIȚĂ FINISAJ ALUMINIU

Cod	Descriere	U.M.	Finisaj	
OP 180-H 100 AL	Plintă H 100 mm	Bară de 4 m	Aluminiu	15
OP 180-H 100 C805	Plintă H 100 mm	Bară de 4 m	Aluminiu periat	15
OP 180-H 120 AL	Plintă H 120 mm	Bară de 4 m	Aluminiu	15
OP 180-H 150 AL	Plintă H 150 mm	Bară de 4 m	Aluminiu	15
OP 127-H100 AL INT/EXT	Colțar 90° pentru plintă H 100 mm, colț intern/extern	Buc.	Aluminiu	30
OP 127-H120 AL INT/EXT	Colțar 90° pentru plintă H 120 mm, colț intern/extern	Buc.	Aluminiu	30
OP 127-H150 AL INT/EXT	Colțar 90° pentru plintă H 150 mm, colț intern/extern	Buc.	Aluminiu	30
OP 160-H100 AL	Colțar reglabil -90°/270° pentru plintă H 100 mm	Buc.	Aluminiu	10
OP 160-H120 AL	Colțar reglabil -90°/270° pentru plintă H 120 mm	Buc.	Aluminiu	10
OP 160-H150 AL	Colțar reglabil -90°/270° pentru plintă H 150 mm,	Buc.	Aluminiu	10
OP 134-H150 AL	Joncțiune 180° pentru plintă aluminiu	Buc.	Aluminiu	10
OP 310 SET	Cleme de prindere pentru plintă dreaptă	Set 10 buc.	-	-

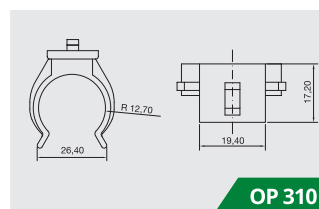
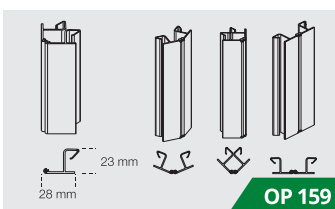
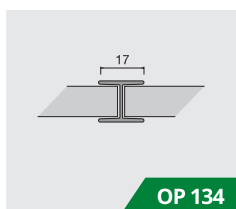
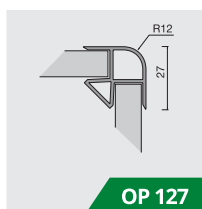
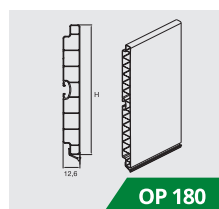
## PLINTĂ PVC ACOPERITĂ CU FOIȚĂ FINISAJ INOX

Cod	Descriere	U.M.	Finisaj	
OP 180-H 100 INX	Plintă H 100 mm	Bară de 4 m	Inox	15
OP 180-H 120 INX	Plintă H 120 mm	Bară de 4 m	Inox	15
OP 180-H 150 INX	Plintă H 150 mm	Bară de 4 m	Inox	15
OP 127-H100 INX INT/EXT	Colțar 90° pentru plintă H 100 mm, colț intern/extern	Buc.	Inox	30
OP 127-H120 INX INT/EXT	Colțar 90° pentru plintă H 120 mm, colț intern/extern	Buc.	Inox	30
OP 127-H150 INX INT/EXT	Colțar 90° pentru plintă H 150 mm, colț intern/extern	Buc.	Inox	30
OP 160-H100 INX	Colțar reglabil -90°/270° pentru plintă H 100 mm	Buc.	Inox	10
OP 160-H120 INX	Colțar reglabil -90°/270° pentru plintă H 120 mm	Buc.	Inox	10
OP 160-H150 INX	Colțar reglabil -90°/270° pentru plintă H 150 mm	Buc.	Inox	10
OP 134-H150 INX	Joncțiune 180° pentru plintă	Buc.	Inox	10
OP 310 SET	Cleme de prindere pentru plintă	Set 10 buc.	-	-

## PLINTĂ PVC ACOPERITĂ CU FOIȚĂ FINISAJ ALB / NEGRU

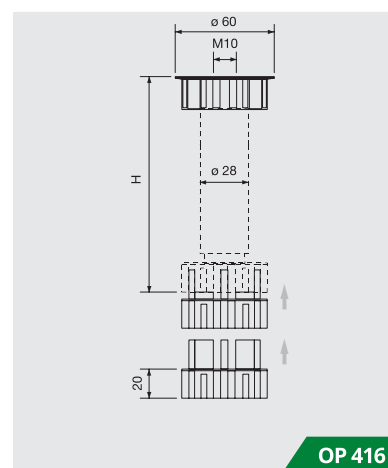
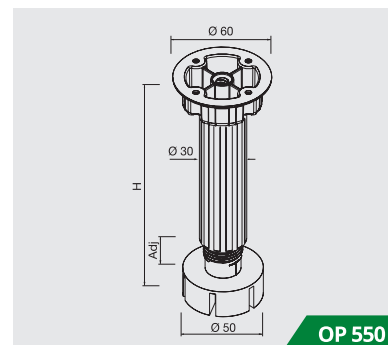
Cod	Descriere	U.M.	Finisaj	
OP 180-H 100 C064	Plintă H 100 mm	Bară de 4 m	Alb	15
OP 180-H 100 C065	Plintă H 100 mm	Bară de 4 m	Negru	15
OP 160-H150 C064	Colțar reglabil -90/+270° pentru plintă H 150, alb	Buc.	Alb	10
OP 160-H150 C065	Colțar reglabil -90/+270° pentru plintă H 150, negru	Buc.	Negru	10

Listă preț  
Accesorii specializate



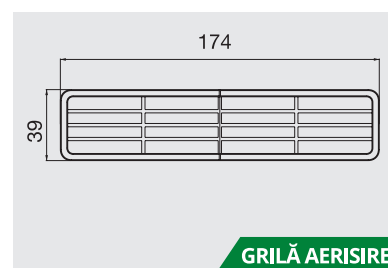
## PICIOARE PENTRU PLINTĂ

Cod	Descriere	U.M.	Finisaj	
OP 550-H100	Picior plastic reglabil H 100	Buc.	Negru	300
OP 550-H120	Picior plastic reglabil H 120	Buc.	Negru	250
OP 550-H150	Picior plastic reglabil H 150	Buc.	Negru	230
OP 416 SET	Extensie H20 pentru picior plastic	Set 10 buc.	-	-
OP 750 PK	Șurub pentru picior plastic OP 550, M10x32	Set 100 buc.	-	-
OP M75010 PK	Capac acoperire șurub OP 750, plastic	Set 100 buc.	Alb	-



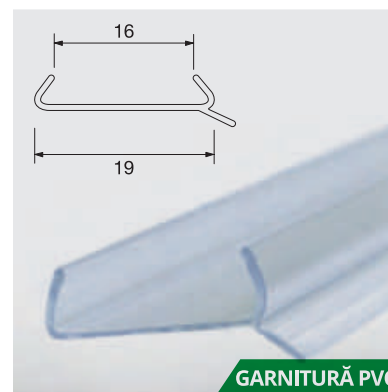
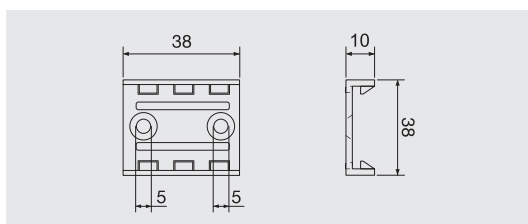
## GRILAJ DE AERISIRE PENTRU PLINTĂ

Cod	Descriere	Finisaj	
OP 139 GRI	Grilaj de aerisire pentru plintă, plastic, 174 x 39 mm	Gri	10



## GARNITURĂ PVC PENTRU PLINTĂ DE PAL

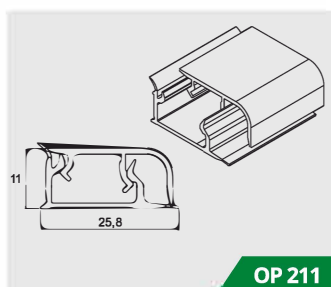
Cod	Descriere	U.M.
OP 577	Garnitură PVC transparent pentru plintă din PAL	Bară 3 m
OP 523 SET	Clemă din plastic pentru prindere plintă PAL	Set 10 buc.



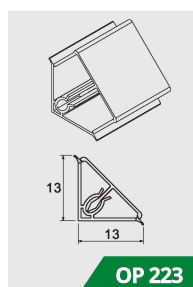
# 7 ACCESORII SPECIALIZATE ÎNĂLȚĂTOR



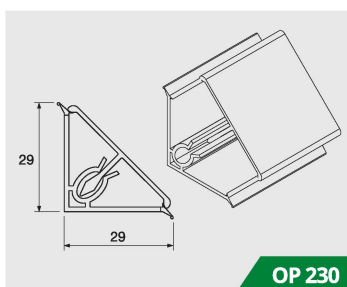
## ÎNĂLȚĂTOARE



OP 211



OP 223



OP 230

Listă preț  
Accesorii specializate



Cod	Descriere	U.M.	Secțiune	Finisaj	
OP 211_C800	Înălțător din aluminiu OP 211	Bară 4 m	Rectangular	Aluminiu mat	10
OP 211_C813	Înălțător din aluminiu OP 211	Bară 4 m	Rectangular	Inox	10
OP 211-34 C803	Kit accesorii pentru înălțător OP 211	Set	-	Gri	20
OP 230 AL	Înălțător PVC cu foaie de aluminiu OP 230	Bară 4 m	Triunghiular	Aluminiu	10
OP 230 INX	Înălțător PVC cu foaie de aluminiu OP 230	Bară 4 m	H29	Inox	10
OP 045 KIT_C906	Kit accesorii pentru înălțător OP 230, gri	Set	Triunghiular	Gri	48
OP 230 C064	Înălțător PVC cu folie colorată OP 230	Bară 4 m	H29	Alb	10
OP 230 C065	Înălțător PVC cu folie colorată OP 230	Bară 4 m	-	Negru	10
OP 047 KIT_C 901	Kit accesorii pentru înălțător OP 230	Set	Triunghiular	Alb	-
OP 047 KIT_C 902	Kit accesorii pentru înălțător OP 230	Set	H29	Negru	-
OP 223_C803	Înălțător din aluminiu OP 223	Bară 4 m	Triunghiular	Aluminiu	-
OP 223_C813	Înălțător din aluminiu OP 223	Bară 4 m	H29	Inox	-
OP 223 KIT GRI	Kit accesorii pentru înălțător OP 223, gri	Set	-	Gri	-
OP 223 KIT INX	Kit accesorii pentru înălțător OP 223, inox	Set	-	Inox	-





## PROFILE GOLA

- ▶ Gamă completă, pentru toate tipurile de corpuri (sertare, uși, uși colană și uși corpuri suspendate)
- ▶ O soluție elegantă pentru mobilier fără mânere
- ▶ Gamă variată de finisaje



Cod	Descriere	U.M.	Finisaj	
OP 1004 C813	Profil Gola "C"	Bară 4,1 m	Inox	16
OP 1005 C813	Profil Gola "L"	Bară 4,1 m	Inox	16
OP 1019 C813	Profil Gola vertical dublu	Bară 4,5 m	Inox	12
OP 1020 C813	Profil Gola vertical simplu	Bară 4,5 m	Inox	15
OP 268 C813	Profil Gola corpuri superioare	Bară 4,0 m	Inox	25
OP 1004 C800	Profil Gola "C"	Bară 4,1 m	Aluminiu	16
OP 1005 C800	Profil Gola "L"	Bară 4,1 m	Aluminiu	16
OP 1019 C800	Profil Gola vertical dublu	Bară 4,5 m	Aluminiu	12
OP 1020 C800	Profil Gola vertical simplu	Bară 4,5 m	Aluminiu	15
OP 268 C800	Profil Gola corpuri superioare	Bară 4,0 m	Aluminiu	25
OP 1004 RAL 9005	Profil Gola "C"	Bară 4,1 m	Negru	16
OP 1005 RAL 9005	Profil Gola "L"	Bară 4,1 m	Negru	16
OP 1019 RAL 9005	Profil Gola vertical dublu	Bară 4,5 m	Negru	12
OP 1020 RAL 9005	Profil Gola vertical simplu	Bară 4,5 m	Negru	15
OP 268 RAL 9005	Profil Gola corpuri superioare	Bară 4,0 m	Negru	25
OP 1004 RAL 9010	Profil Gola "C"	Bară 4,1 m	Alb	16
OP 1005 RAL 9010	Profil Gola "L"	Bară 4,1 m	Alb	16
OP 1019 RAL 9010	Profil Gola vertical dublu	Bară 4,5 m	Alb	12
OP 1020 RAL 9010	Profil Gola vertical simplu	Bară 4,5 m	Alb	15
OP 268 RAL 9010	Profil Gola corpuri superioare	Bară 4,0 m	Alb	25
OP 1004 Gold	Profil Gola "C"	Bară 4,1 m	Auriu	16
OP 1005 Gold	Profil Gola "L"	Bară 4,1 m	Auriu	16
OP 1019 Gold	Profil Gola vertical dublu	Bară 4,5 m	Auriu	12
OP 1020 Gold	Profil Gola vertical simplu	Bară 4,5 m	Auriu	15
OP 268 Gold	Profil Gola corpuri superioare	Bară 4,0 m	Auriu	25

**Montaj**  
scanează codul și  
descarcă instrucțiuni



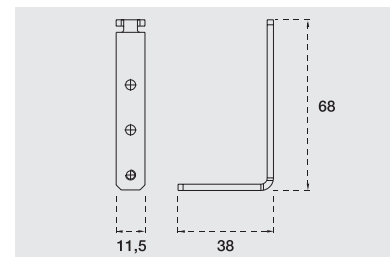
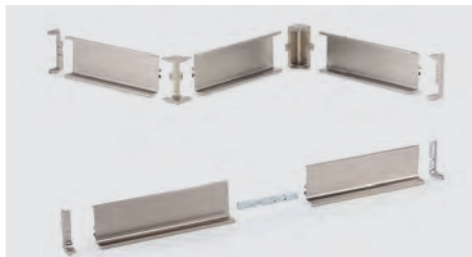
**Montaj**  
scanează codul  
pentru prezentare



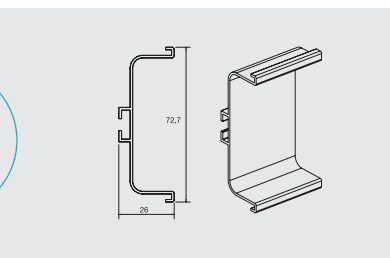
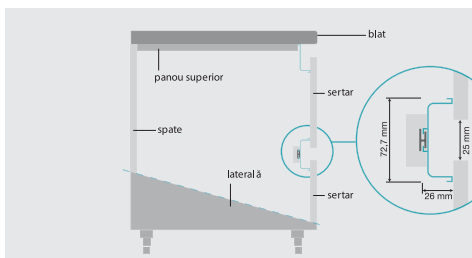
**Listă preț**  
Accesorii specializate



## KIT ACCESORII PRINDERE PROFILE GOLA - OP 1099



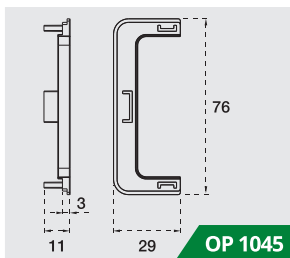
## PROFIL GOLA "C" - OP1004 - PENTRU FRONTURI DE SERTARE



## ACCESORII PROFIL GOLA "C" - OP1004



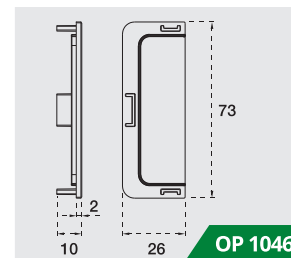
Element capăt deschis, plastic



OP 1045



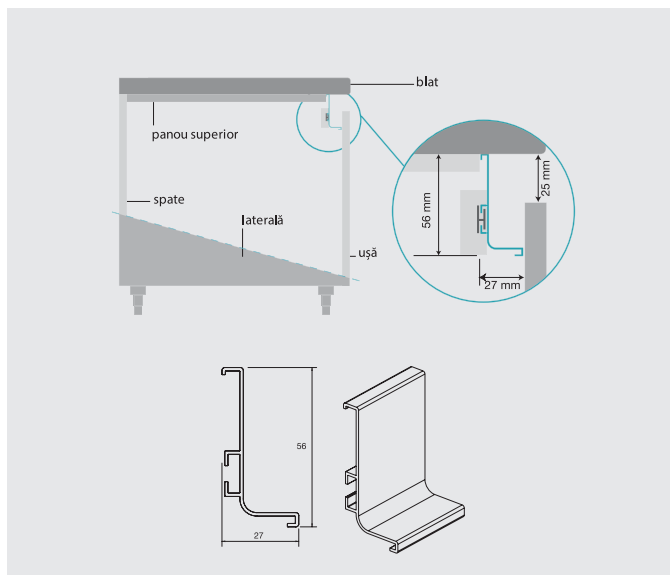
Element capăt plin, plastic



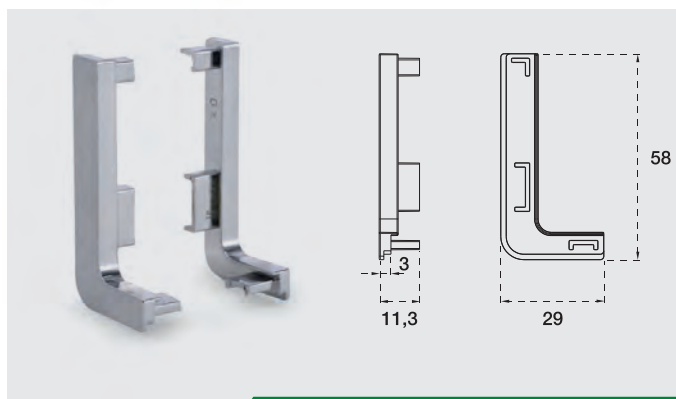
OP 1046

Cod	Descriere	U.M.	Finisaj	
OP 1045	Element capăt deschis pentru profil Gola "C" 1004	Buc.	Argintiu/ Plastic	-
OP 1046	Element capăt plin pentru profil Gola "C" 1004	Buc.	Argintiu/ Plastic	-
OP 1043	Set elemente stânga/dreapta, capăt deschis pentru profil Gola "L" 1005	Set	Argintiu/ Plastic	-
OP 1044	Set elemente stânga/dreapta, capăt plin pentru profil Gola "L" 1005	Set	Argintiu/ Plastic	-
OP 1017E	Colțar extern 90° Gola "L" 1005	Buc.	Argintiu/ Plastic	-
OP 1017I	Colțar intern 90° Gola "L" 1005	Buc.	Argintiu/ Plastic	-
OP 1015E	Colțar extern 90° Gola "L" 1005	Buc.	Argintiu/ Aluminiu	-
OP 1015I	Colțar intern 90° Gola "L" 1005	Buc.	Argintiu/ Aluminiu	-
OP 1017E C060	Colțar extern 90° Gola "L" 1005	Buc.	Negru	-
OP 1017I C060	Colțar intern 90° Gola "L" 1005	Buc.	Negru	-
OP 1017E C057	Colțar extern 90° Gola "L" 1005	Buc.	Alb	-
OP 1017I C057	Colțar intern 90° Gola "L" 1005	Buc.	Alb	-
OP 1099	Kit accesorii prindere profil Gola	Set	Metal	30

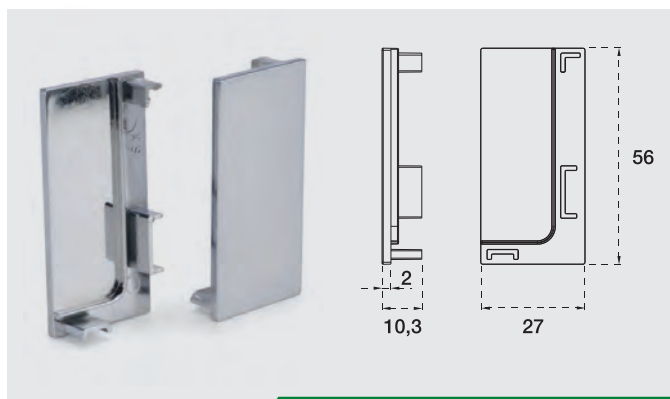
## PROFIL GOLA "L" - OP1005 - PENTRU FRONTURI DE UȘI



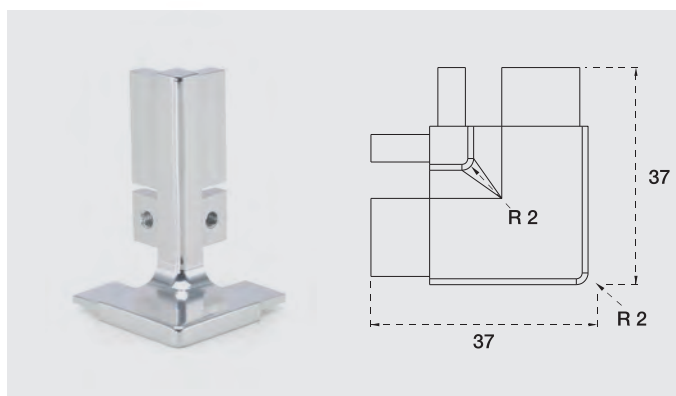
## ACCESORII PROFIL GOLA "L" - OP1005



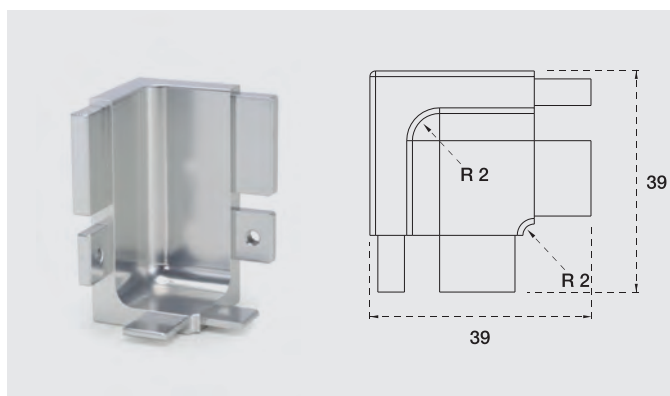
**OP 1043 - Element capăt deschis, plastic**



**OP 1044 - Element capăt plin, plastic**



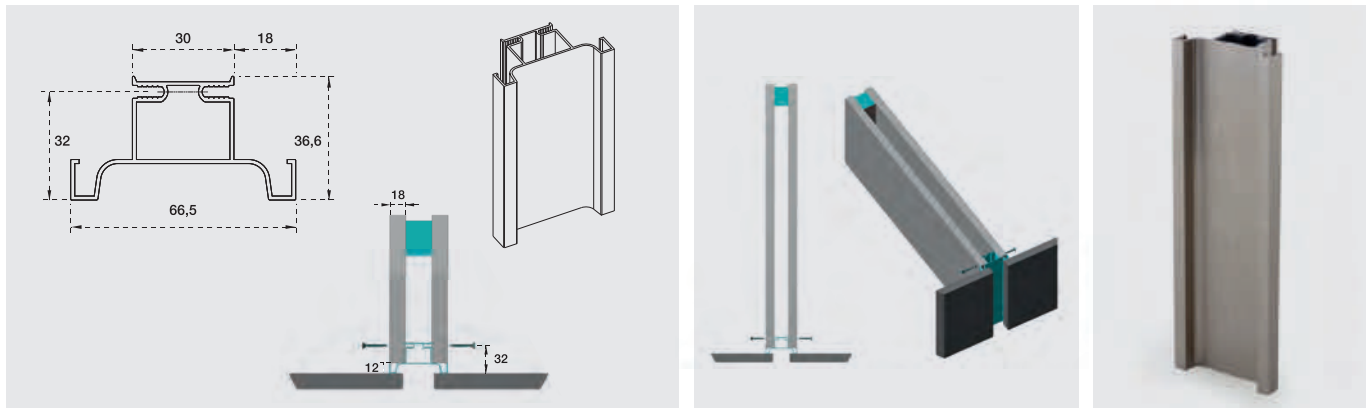
**OP 1017E / OP 1015E - Colțar extern 90°, plastic / aluminiu**



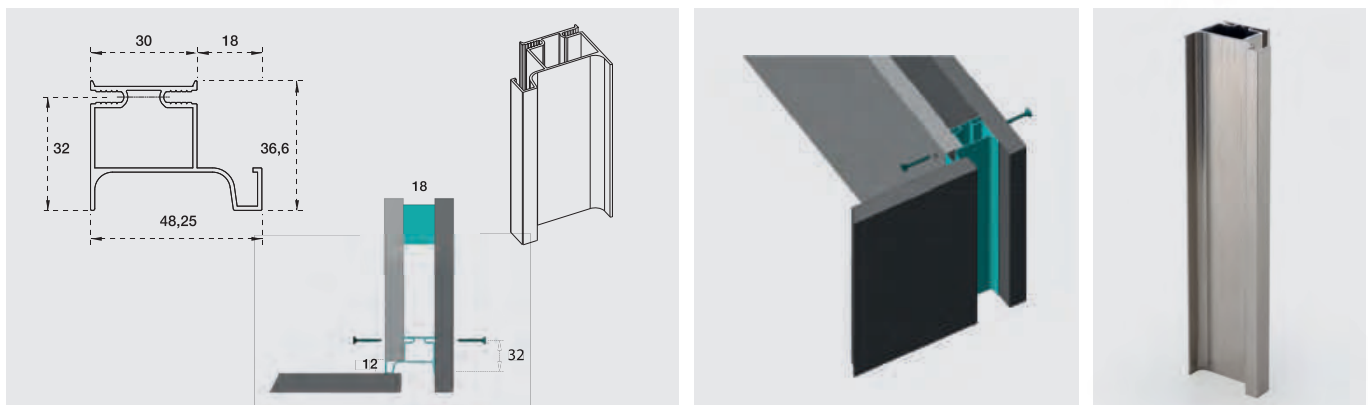
**OP 1017I / OP 1015I - Colțar intern 90°, plastic / aluminiu**



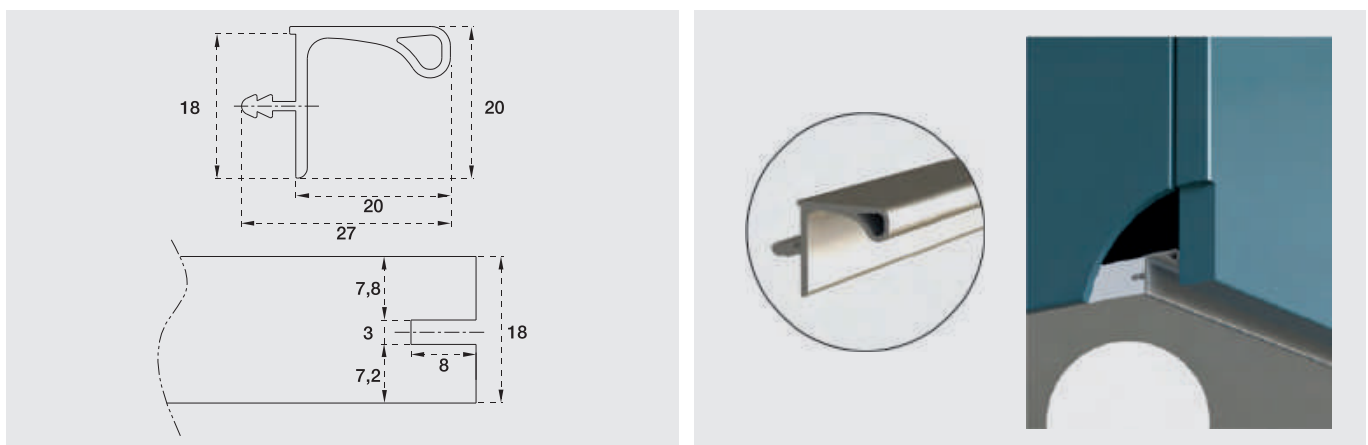
### PROFIL GOLA VERTICAL DUBLU OP1019



### PROFIL GOLA VERTICAL SIMPLU OP1020




### PROFIL GOLA OP268



# 7 ACCESORII SPECIALIZATE GOLA LED

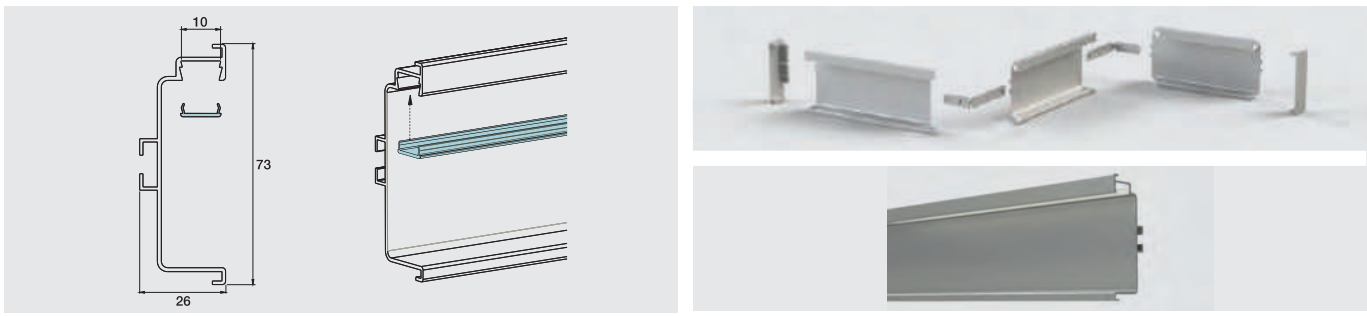


Cod	Descriere	U.M.	Finisaj	
OP 1023 C800	Profil Gola cu LED "C"	Bară 4,1 m	Aluminiu	-
OP 1024 C800	Profil Gola cu LED "L"	Bară 4,1 m	Aluminiu	-
OP 1025 C800	Profil Gola cu LED vertical dublu	Bară 4,5 m	Aluminiu	-
OP 1026 C800	Profil Gola cu LED vertical simplu	Bară 4,5 m	Aluminiu	-
OP 270 C800	Profil Gola cu LED corpuri superioare	Bară 4,0 m	Aluminiu	-
OP 996	Element capăt plin pentru profil Gola C 1023	Buc.	Aluminiu	-
OP 995	Element capăt plin pentru profil Gola L 1024	Set	Aluminiu	-
OP 1099	Kit accesorii prindere profil Gola	Set	Metal	30

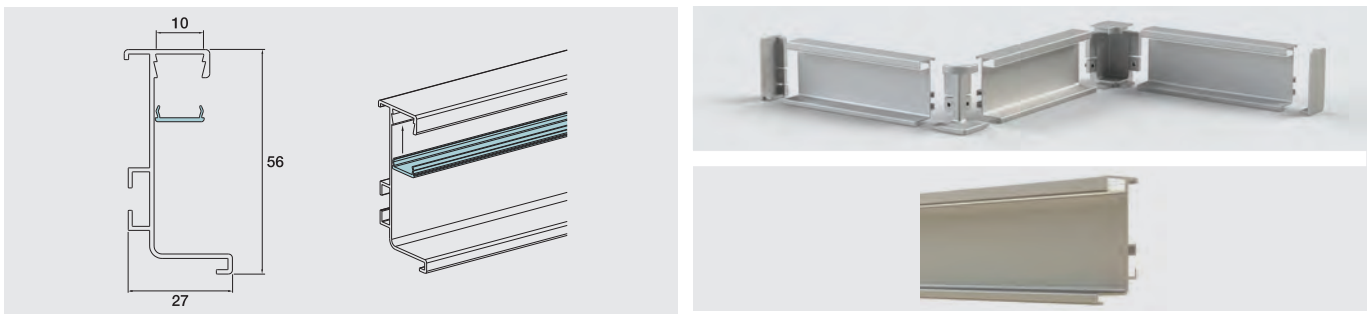
**Listă preț  
Accesorii specializate**



## PROFIL GOLA LED "C" - OP1023 - PENTRU FRONTURI DE SERTARE

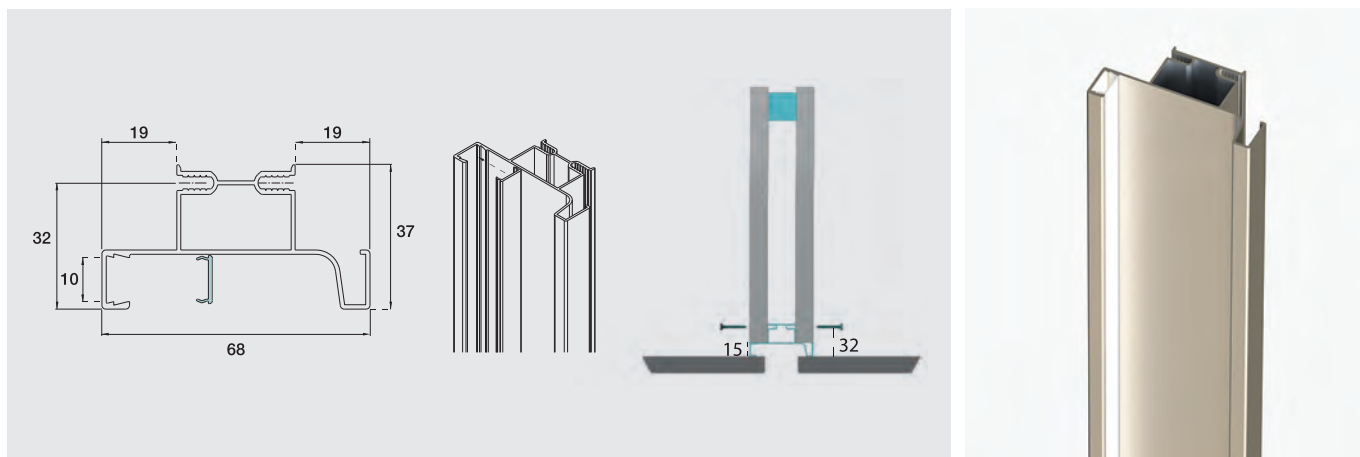


## PROFIL GOLA LED "L" - OP1024 - PENTRU FRONTURI DE UȘI

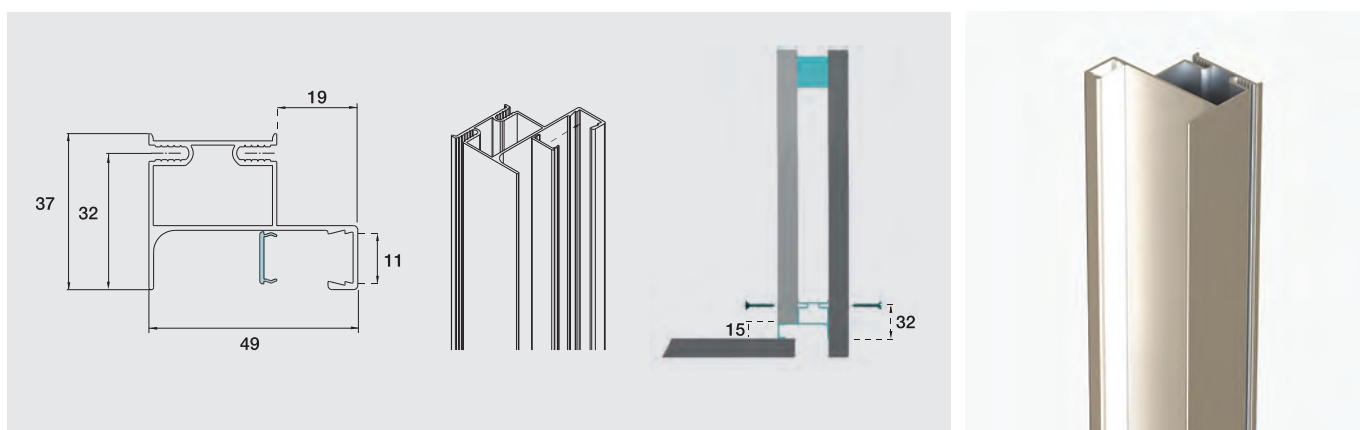


# 7 ACCESORII SPECIALIZATE GOLA LED

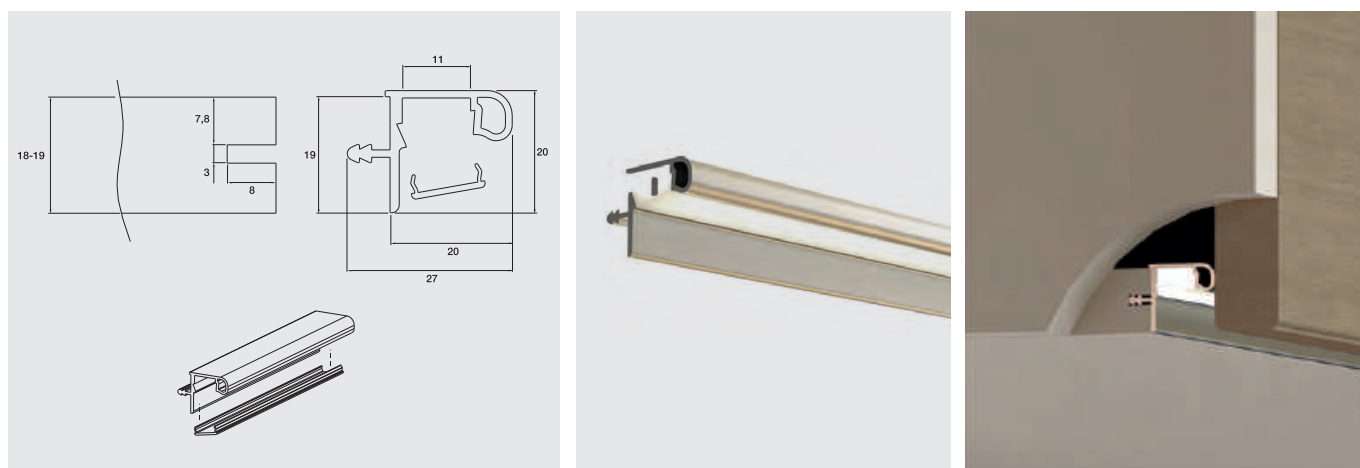
## PROFIL GOLA LED VERTICAL DUBLU - OP1025 - PENTRU CORPURI COLOANĂ



## PROFIL GOLA LED VERTICAL SIMPLU - OP1026 - PENTRU CORPURI COLOANĂ



## PROFIL GOLA LED - OP270 - PENTRU FRONTURI DE CORPURI SUSPENDATE

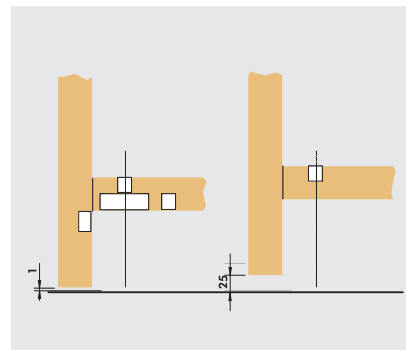


# 7 ACCESORII SPECIALIZATE PICIOARE

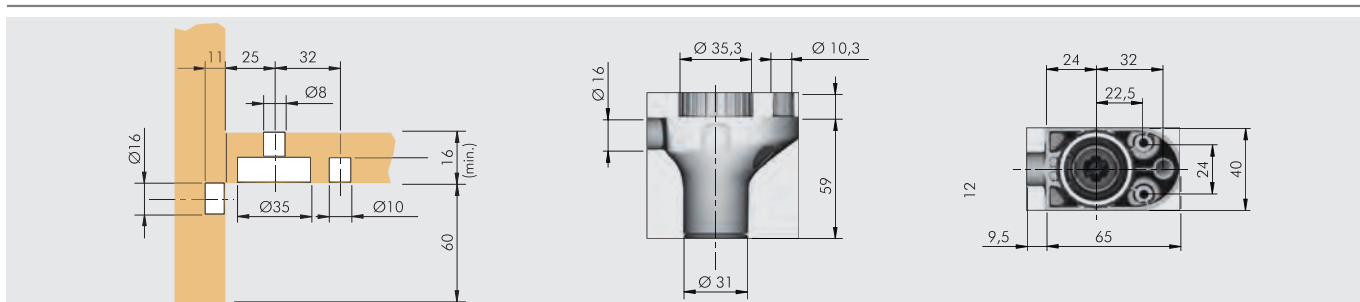
## ATACAMA

### Picioare reglabile din material plastic

- ▶ Îmbinarea fundului cu laterala se face prin intermediul piciorului, eliminând utilizarea euroșuruburilor și demontabililor
- ▶ Confectionate din material plastic cu rezistență mecanică mare
- ▶ Reglare pe înălțime până la 25 mm
- ▶ Capacitate portantă: 175 Kg/picior
- ▶ Ușor de reglat din interiorul corpului cu o cheie imbus S 6 mm

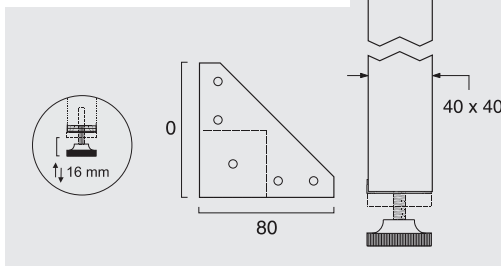



Cod	Descriere	U.M.	
31601000J	Picior reglabil ATACAMA, din plastic, 18 mm	Buc.	70



## PICIOARE REGLABILE DIN ALUMINIU

- ▶ Finisaj: aluminiu
- ▶ Tipuri: cu secțiune circulară și cu secțiune pătrată
- ▶ Reglare pe înălțime până la 25 mm
- ▶ Reglare pe o înălțime de până la 16 mm



Cod	Descriere	
PI-100	Picior cu secțiune pătrată, cu înălțimea de 100 mm	100
PI-120	Picior cu secțiune pătrată, cu înălțimea de 120 mm	100
PI-150	Picior cu secțiune pătrată, cu înălțimea de 150 mm	100
PIR-100	Picior cu secțiune circulară, cu înălțimea de 100 mm	100
PIR-120	Picior cu secțiune circulară, cu înălțimea de 120 mm	100
PIR-150	Picior cu secțiune circulară, cu înălțimea de 150 mm	100

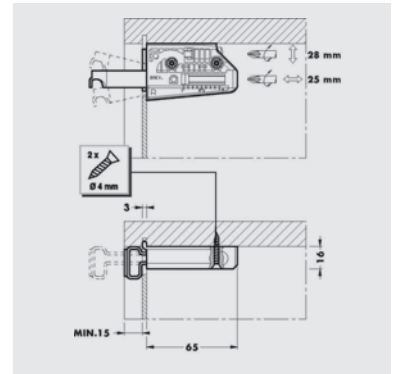
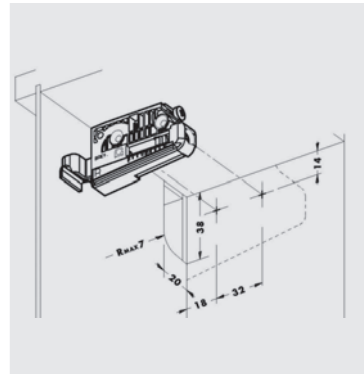
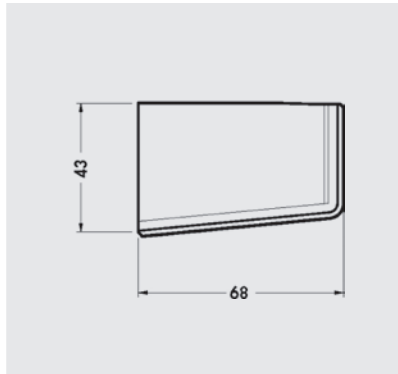
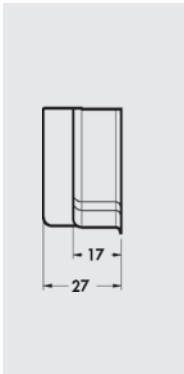
Listă preț  
Accesorii specializate



# 7 ACCESORII SPECIALIZATE AGĂȚĂTORI

## ELEMENT DE SUSPENDARE

- ▶ Încărcare maximă: 50 Kg
- ▶ Reglare 25 mm pe orizontală și 28 mm pe verticală
- ▶ Nu este recomandat reglajul cu șurubelnița electrică



## ELEMENT INVIZIBIL DE SUSPENDARE CU DIBLURI DE 8 MM

- ▶ Încărcare maximă: 73 Kg
- ▶ Reglare 25 mm pe orizontală și 18 mm pe verticală
- ▶ Nu este recomandat reglajul cu șurubelnița electrică
- ▶ Montaj pe stânga sau pe dreapta



## AGĂȚĂTORI

Cod	Descriere	ÎNCĂRCARE MAX.	
80614P2VI	Set agățători (stânga + dreapta)	50 kg.	-

## ELEMENT SUSPENDARE

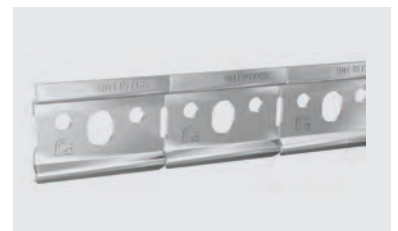
Cod	Descriere	ÎNCĂRCARE MAX.	
K023.02.101.SET	Set elemente invizibile de suspendare (stânga + dreapta)	73/73 kg	-

## ȘINĂ SUSPENDARE

Cod	Descriere	ÎNCĂRCARE MAX.	
K051K.3220.101	Șină pentru suspendare, corp 2000 mm	178 kg	-

## SUPORT AGĂȚARE

Cod	Descriere	Finisaj	
ECS.15-A	Suport agățare tip L	Alb	250
ECS.15-M	Suport agățare tip L	Maro	250
ECS.15-N	Suport agățare tip L	Negru	250



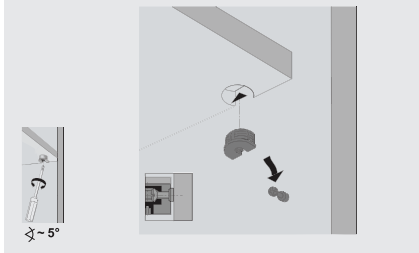


## VB 35 - DEMONTABILI CU CAMĂ EXCENTRICĂ

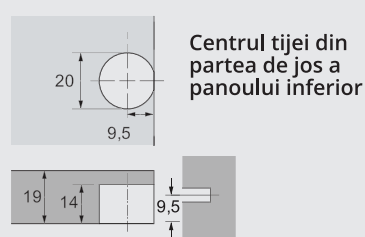
Cu guler, pentru polițe de 19 mm

- ▶ Prinderi robuste și conexiuni ferme între polițe și panouri laterale, folosind principiul excentric de prindere
- ▶ Demontabilul este presat în gaura cu diametru de 20 mm
- ▶ Material: zinc/ plastic

Introduceți polița din față sau din sus.



Tipar găurire poliță



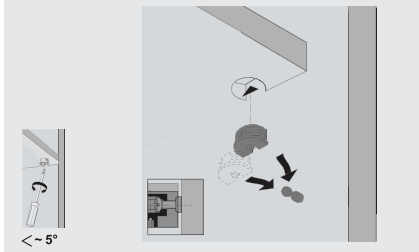
Cod	Descriere	Finisaj	
65507	Demontabil poliță - VB 35 M, pentru panouri de 19 mm	Alb	-
79643	Demontabil poliță - VB 35 M, pentru panouri de 19 mm	Negru	-

## VB 35 M - DEMONTABILI CU CAMĂ EXCENTRICĂ

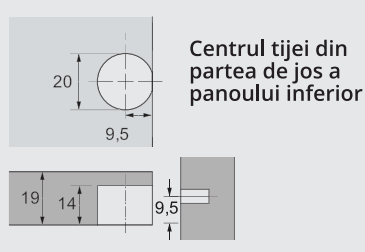
Fără guler, pentru polițe de 19 mm

- ▶ Prinderi robuste și conexiuni ferme între polițe și panouri laterale, folosind principiul excentric de prindere
- ▶ Demontabilul este presat în gaura cu diametru de 20 mm
- ▶ Material: zinc/ plastic

Introduceți polița din față sau din sus.



Tipar găurire poliță



Cod	Descriere	Finisaj	
65515	Demontabil poliță - VB 35, pentru panouri de 19 mm	Alb	-
65516	Demontabil poliță - VB 35, pentru panouri de 19 mm	Maro	-
65513	Demontabil poliță - VB 35, pentru panouri de 19 mm	Metalic	-
79641	Demontabil poliță - VB 35, pentru panouri de 19 mm	Negru	-

Listă preț  
Demontabili



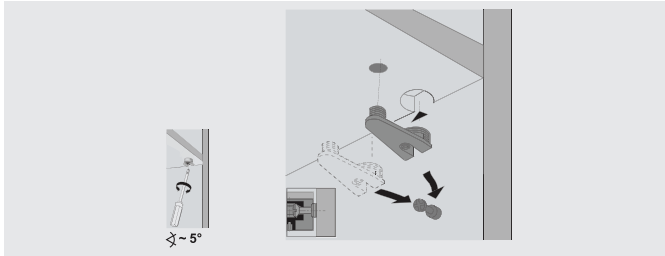
## VB 36 - DEMONTABILI CU CAMĂ EXCENTRICĂ

Fără guler, cu excentric sferic, pentru polițe de 19 mm

- ▶ Prinderi robuste și conexiuni ferme între polițe și panouri laterale, folosind principiul excentric de prindere
- ▶ Demontabilul este presat între două găuri distanțate la 32 mm
- ▶ Material: zinc/ plastic

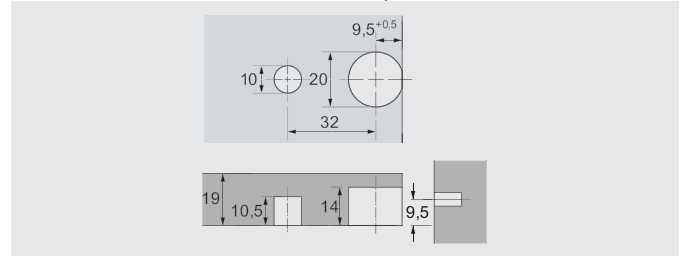


Introduceți polița din față sau din sus.



Tipar găurire poliță

Centrul tijei din partea de jos a panoului inferior



Cod	Descriere	Finisaj	
65531	Demontabil poliță - VB 36, pentru panouri de 19 mm	Alb	-
65532	Demontabil poliță - VB 36, pentru panouri de 19 mm	Maro	-
65529	Demontabil poliță - VB 36, pentru panouri de 19 mm	Metalic	-
79646	Demontabil poliță - VB 36, pentru panouri de 19 mm	Negru	-

## TIJĂ CU PRINDERE PRIN ÎNȘURUBARE DU 321

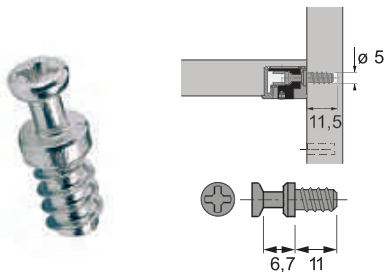
- ▶ Sistem de fixare directă, gaură cu diametru de 5 mm
- ▶ Lungime tijă: 6,7 mm
- ▶ Oțel galvanizat

## TIJĂ CU PRINDERE PRIN ÎNȘURUBARE DU 322

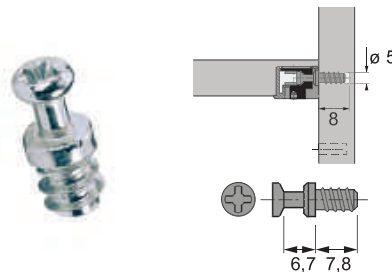
- ▶ Sistem de fixare directă, gaură cu diametru de 5 mm
- ▶ Lungime tijă: 6,7 mm
- ▶ Oțel galvanizat

## TIJĂ DUBLĂ DU 867

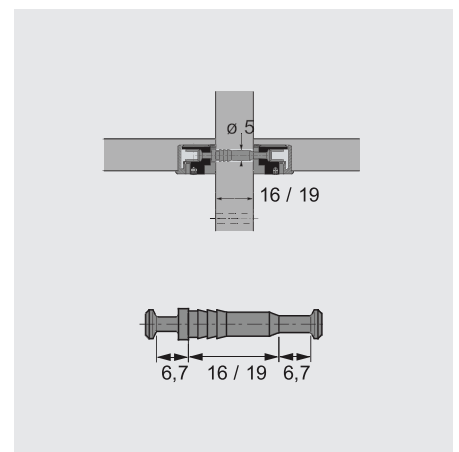
- ▶ Pentru placa intermediară
- ▶ Diametru frezare 5 mm
- ▶ Oțel lucios
- ▶ Lungime tijă: 6,7 mm
- ▶ Poate fi utilizată pentru panouri ușoare
- ▶ Oțel galvanizat



Demontabil 321



Demontabil 322

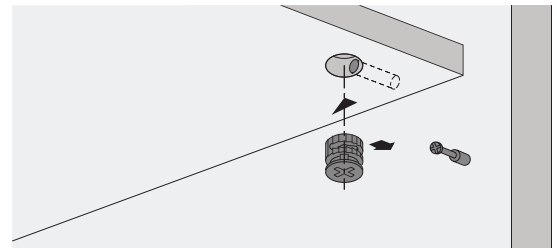


Cod	Descriere	
74688	Tijă cu prindere prin înșurubare DU 321	2000
64872	Tijă cu prindere prin înșurubare DU 322	2000
65536	Tijă dublă DU 867	100

## RASTEX 15

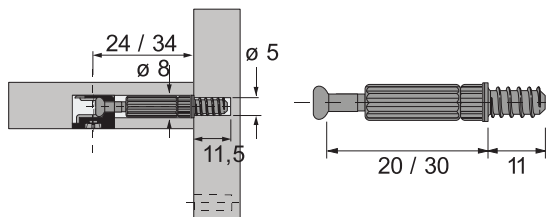
Demontabili fără margine, cu camă excentrică

- ▶ Cuplu puternic – permite plăcilor să fie fixate ferm de la o distanță de până la 4 mm
- ▶ Dublă securizare datorită zimților interiori și exteriori – tija este în permanență trasă către o poziție centrată, eliminând deplasările plăcilor de mobilier
- ▶ Cama excentrică poate fi strânsă cu șurubelniță dreaptă, șurubelniță în cruce PZ 3 sau imbus A/F 4
- ▶ Material: zinc / plastic



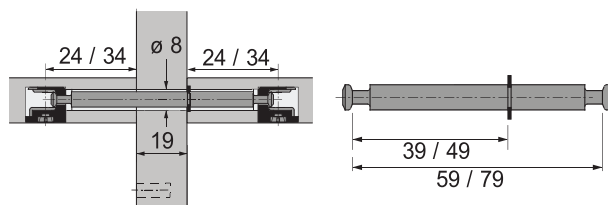
## TWISTER CU PRINDERE PRIN ÎNȘURUBARE DU 232 T

- ▶ Cu sistem de fixare directă, gaură cu diametru de 5 mm
- ▶ Material: oțel/ plastic



## TIJĂ DUBLĂ DU 853

- ▶ Pentru placă intermediară de 19 mm
- ▶ Cu șaibă Seeger
- ▶ Diametru frezare: 8 mm
- ▶ Lungime tijă: 49/ 79 mm
- ▶ Material: zinc



Listă preț  
Accesorii specializate



Cod	Descriere	
13958	Demontabil poliță - Rastex 15, pentru panouri de 18 mm	-
9047861	Tijă Rastex Twister DU 232 T	-
79568	Tijă Rastex dublă DU 853	-

# 7 ACCESORII SPECIALIZATE MÂNERE



Designul interior este o expresie a stilului personal. Acesta este motivul pentru care există patru lumi de stil ProDecor, portofoliul de mâner de la Hettich: pentru case cu personalitate.

**New Modern** - linii clare, stil futurist

**Deluxe** - metale strălucitoare și culori maiestuoase

**Organic** - forme organice și finisaje cu aspect natural, brut

**Folk** - forme și culori tradiționale



Listă preț  
Accesorii specializate





## ÎNCUIETORI CU CIFRU - DIAL LOCK FREECODE

Dial Lock Freecode are aceleași principii de funcționare precum cele ale seifurilor sau vestiarelor: depozitați obiectele în dulap, setați un cod și închideți ușa. La închiderea ușii, cele patru cifre sunt amestecate, asigurându-vă astfel ca nicio altă persoană nu va putea accesa dulapul. La deschiderea ușii, codul setat se va șterge automat. Este nevoie de setarea unui nou cod de fiecare dată când ușa este descuiată.



**Video**  
scanează codul și  
vezi cum funcționează

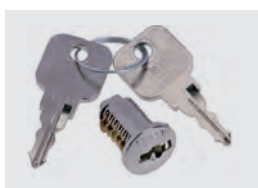
Cod	Descriere
365843201411001	Încuietoare cu cifru Dial Lock Freecode 58.04
440060010	Contrapiesă (plăcuță) 4005 pentru încuietoare cu cifru
6419000001	Cheie de urgență Z0001 pentru încuietoare cu cifru
400580004	Sticker cu instrucțiuni pentru utilizatori, pentru încuietoare cu cifru

**Listă preț  
Accesorii specializate**



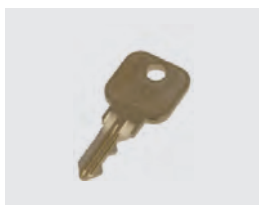
## ÎNCUIETORI PENTRU UȘI DIN PAL

Cod	Descriere
241842003	Set cilindru Z42A, butuc cu 2 chei, combinații diferite 18001-18100
241823036	Set cilindru Z23A, butuc cu 2 chei, aceeași combinație 18001-18100 (max. 25 cu aceeași combinație)
441800400	Rozetă nichel Ø 18 mm
143972005	Încuietoare corp 391, 20mm, RH
443011100	Contrapiesă încuietoare 3011, nichel



## ÎNCUIETORI PENTRU UȘI DIN STICLĂ

Cod	Descriere
241842003	Set cilindru Z42A, butuc cu 2 chei, combinații diferite 18001-18100
143224165	Încuietoare ușă de sticlă 322 pentru 2 uși, 16 mm, RH
640171310	Cheie Master HSA 12



Scanează codul și  
descoperă soluțiile  
de încuietori pentru  
diferite tipuri  
de aplicații.