

4

SISTEME DEPOZITARE



Gama "Materia"

NOU ÎN PORTOFOLIU

Evoluție inovatoare pentru sistemele de depozitare

Sistemele de depozitare tip coș rezolvă probleme de optimizare a spațiului și, în plus, aduc un aer modern mobilierului de baie sau bucătărie. Au avantajul de a se putea adapta la orice linie de design, oferind și beneficii funcționale excelente.

Noile finisaje în materie de coșuri, coloane și sisteme de colț reflectă eleganța trendurilor din prezent și se îmbină perfect cu nuanțele naturale și alte gusturi contemporane. Rezultă un design atractiv și rafinat, cu linii curate și riguroase.

Modularitatea și ușurința în asamblare sunt beneficii suplimentare pentru noua gamă de soluții de depozitare din portofoliul Accesoría Group – Materia.



Gama "Materia"

ART. 002M

Coș Jolly cu extragere totală și amortizare

- ▶ Bază din melamină, laterale metalice
- ▶ Ideal pentru exploatarea spațiilor înguste
- ▶ Glisieră cu montaj pe partea stângă
- ▶ Încărcare dinamică: 10 kg
- ▶ Amortizare cu SOFT CLOSING

Instrucțiuni de montaj

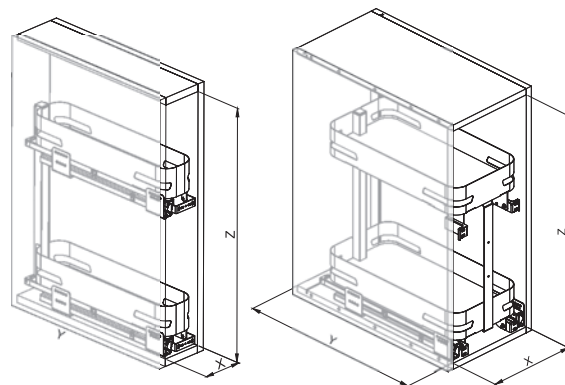


Cod	> <	Lățime	Adâncime	Înălțime
ART.002M_150_500	150	110	500	500
ART.002M_200_500	200	160	500	500
ART.065M	Set 4 separatoare pentru ART.002M			

* dimensiuni exprimate în milimetri.



ART. 065M



ART. 004M

Coș Jolly cu extragere totală și amortizare

- ▶ Bază din melamină, laterale metalice
- ▶ Ideal pentru exploatarea spațiilor înguste
- ▶ Glisieră cu montaj pe partea stângă
- ▶ Încărcare dinamică: 30 kg
- ▶ Amortizare cu SOFT CLOSING

Instrucțiuni de montaj



Cod	> <	Lățime	Adâncime	Înălțime
ART.004M_300_500	300	264	500	520

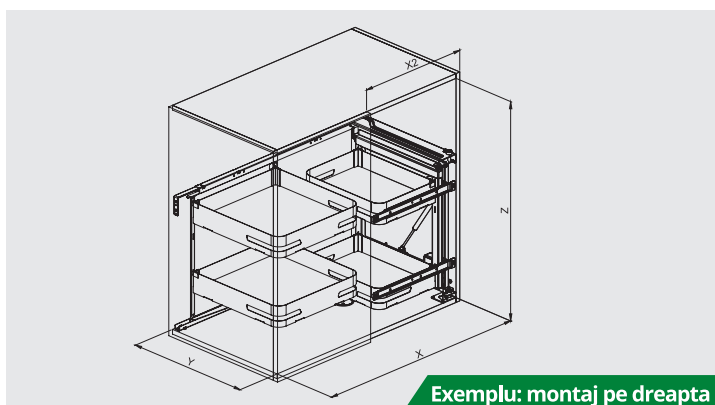
* dimensiuni exprimate în milimetri.

Gama "Materia"

ART. 350

Sistem extractibil pliant cu amortizare pentru corpuri de colț

- ▶ 4 rafturi cu baza din melamină și laterale din metal
- ▶ Disponibil pentru montaj pe stânga sau pe dreapta corpului
- ▶ Ușor de montat (vezi instrucțiunile din codul QR)
- ▶ Reglaje ale limitei de deschidere
- ▶ Încărcare maximă dinamică totală: 35 kg
- ▶ Amortizare cu SOFT CLOSING



Exemplu: montaj pe dreapta



Exemplu: montaj pe dreapta

Cod	> <	Lățime	Adâncime	Înălțime
ART.350M ST	900	860	505	600
ART.350M DR	900	860	505	600

* dimensiuni exprimate în milimetri.

NOU ÎN PORTOFOLIU



Instrucțiuni
de montaj



Video
montaj

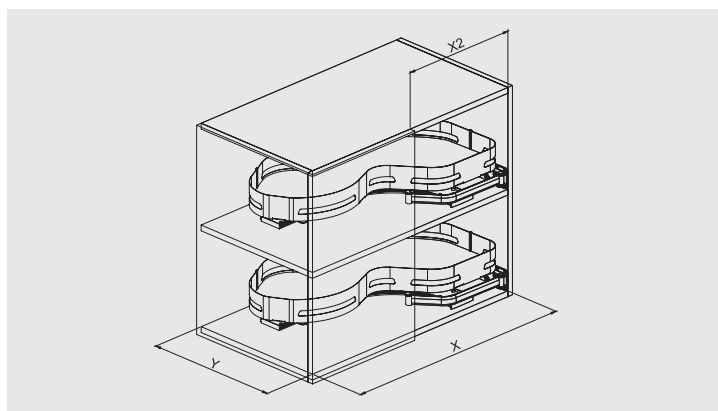


Gama "Materia"

NUVOLA - ART. 371

Set de 2 rafturi extractibile pentru corpuri de colț

- ▶ Laterale metalice, baza melamină
- ▶ Disponibil pentru montaj pe stânga sau pe partea dreaptă a corpului
- ▶ Rafturile se fixează pe polițe, la distanță de min.150 mm unul față de celălalt
- ▶ Încărcare maximă dinamică totală: 25 kg



ART. 371 SOFT Kit de amortizare

Cod	><	Lățime	Adâncime	Înălțime
ART.371M ST	900	450	500	650
ART.371M DR	900	450	500	650
ART.371 SOFT	Kit amortizare ART. 371 Nuvola			

* dimensiuni exprimate în milimetri.

Instalare
VIDEO



Instrucțiuni
de montaj



Gama "Materia"

COLOANE EXTRACTIBILE

- ▶ Coloane **extractibile** cu extragere totală și amortizare
- ▶ Coșuri prinse de cadru - se extrag toate odată
- ▶ Destinat corpurilor cu un singur front
- ▶ Coșuri cu baza din melamină și laterale metalice



Cod	> <	Lățime	Adâncime	Înălțime
ART.257A_M_300	300	250	505	1880-2180
ART.255A_M_400	400	350	505	1880-2180
ART.255A_M_450	450	400	505	1880-2180

NOU ÎN PORTOFOLIU



Instalare
VIDEO



Instrucțiuni
de montaj




ART. 002G

Coș Jolly cu extragere totală și amortizare

- ▶ Ideal pentru exploatarea spațiilor înguste
- ▶ Glisieră cu montaj pe partea stângă
- ▶ Încărcare dinamică maximă totală pe raftul de sus: 3 Kg
- ▶ Încărcare dinamică maximă totală pe raftul de jos

(pentru sticle): 9 Kg

- ▶ Certificat **CATAS** pentru 50.000 deschideri

Cod	> <	Lățime	Adâncime	Înălțime	
ART.002G_150_280	150	110	280	520	-
ART.002G_150_450	150	110	450	520	5
ART.002G_150_500	150	110	500	520	5
ART.065D	Set 4 separatoare pentru ART.002M				

* dimensiuni exprimate în milimetri.



ART. 065D

ART. 002+

Coș Jolly cu extragere totală și amortizare

- ▶ Extragere totală și amortizare
- ▶ Încărcare dinamică maximă totală pe fiecare raft 7,5 Kg
- ▶ Glisieră cu montaj pe partea stângă
- ▶ Glisierele cu amortizare sunt incluse în preț.

Cod	> <	Lățime	Adâncime	Înălțime
ART.002+_150_280	150	110	280	520
ART.002+_150_450	150	110	450	520
ART.002+OG_150_500	150	110	500	520
ART.065+	Set 4 separatoare pentru ART.002+			

* dimensiuni exprimate în milimetri.




ART. 065+

ART. 004G

Coș Jolly cu extragere totală și amortizare

- ▶ Încărcare dinamică maximă totală pe raftul de sus: 10 Kg
- ▶ Încărcare dinamică maximă totală pe raftul de jos: 20 Kg
- ▶ Funcționează ușor chiar și atunci când sunt încărcate la capacitate maximă
- ▶ Certificat **CATAS** pentru 50.000 deschideri
- ▶ Glisierile cu amortizare sunt incluse în set. Suportul pentru sticle se comandă separat.

Cod	> <	Lățime	Adâncime	Înălțime	
ART.004G_200_450	200	164	450	520	5
ART.004G_200_500	200	164	500	520	5
ART.004G_300_450	300	264	450	520	5
ART.004G_300_500	300	264	500	520	5
ART.004G_400_450	400	364	450	520	-
ART.004G_450_450	450	414	450	520	-
ART.004G_600_450	600	564	450	520	-
ART.065B	Set 4 separatoare pentru ART.002				

* dimensiuni exprimate în milimetri.

ART. 004+

Coș Jolly cu bază din PAL alb sau gri și bandă cromată sau gri

- ▶ Extragere totală și amortizare
- ▶ Încărcare dinamică maximă: 10 Kg pe raftul de sus, 20 Kg pe raftul de jos

Cod	> <	Lățime	Adâncime	Înălțime
ART.004+_300_450	300	264	450	520
ART.004+_450_450	450	414	450	520
ART.004+_600_450	600	564	450	520
ART.004+OG_300_500	300	264	500	520
ART.004+OG_450_500	450	414	500	520
ART.066+ P500	Set cu bară divizoare și 4 separatoare			

* dimensiuni exprimate în milimetri. Glisierile cu amortizare sunt incluse în set. Bara divizoare și separatoarele se comandă separat.




4 SERTARE COȘ



ART. 119G

Sertar coș cu extragere totală și amortizare

- ▶ Sertare pentru depozitare în corpuri înalte
- ▶ Încărcare dinamică maximă pe sertar: 30 Kg
- ▶ Se montează în corpuri verticale înalte cu o singură ușă
Poate fi utilizat ca sertar interior
- ▶ Vă recomandăm folosirea balamalei cu deschidere 160°.
- ▶ Glisierile cu amortizare sunt incluse în set.
- ▶ Distanțierul se comandă separat.


Cod	> <	Lățime	Adâncime	Înălțime	
ART.119G_450_450	450	414	450	220	4
ART.119G_600_450	600	564	450	220	4
ART.643B	Distanțier din plastic pentru ART.119G				

* dimensiuni exprimate în milimetri.

ART. 116G

Sertar coș cu extragere totală și amortizare

- ▶ Încărcare dinamică maximă pe sertar: 30 Kg
- ▶ Se montează în corpuri cu fronturi individuale.
- ▶ Glisierile sunt incluse în set.

Cod	> <	Lățime	Adâncime	Înălțime	
ART.116G_450_450	450	414	450	220	4
ART.116G_600_450	600	564	450	220	4
ART.116G_900_450	900	864	450	220	-

* dimensiuni exprimate în milimetri.



Soluția completă
pentru corpul de sub chiuvetă

ART. 116G+ART. 700G



4 SOLUȚII DE COLȚ



ART. 350

Sistem extactibil pliant cu amortizare pentru corpuri de colț

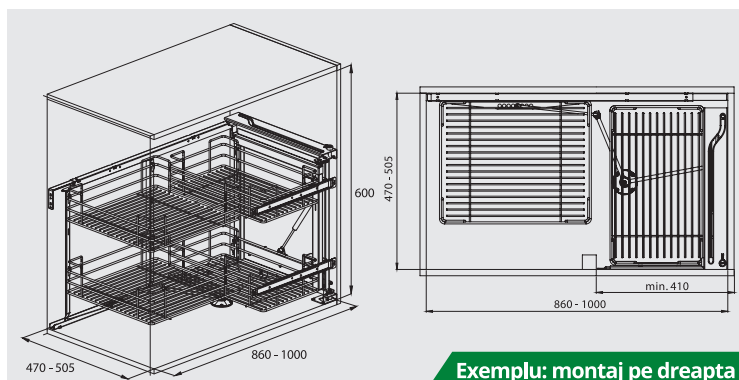
- ▶ Încărcare dinamică maximă totală: 7,5 Kg pe coșurile prinse de front, 10 Kg pe coșurile din interior
- ▶ Sistem disponibil pentru montaj pe stânga sau pe dreapta corpului
- ▶ Ușor de montat cu ajutorul șablonului
- ▶ Reglaje ale limitei de deschidere
- ▶ Lățime minimă ușă: 410 mm

Cod	> <	Lățime	Adâncime	Înălțime
ART.350 ST	min. 900	860	500	600
ART.350 DR	min. 900	860	500	600

* dimensiuni exprimate în milimetri.



Exemplu: montaj pe stânga

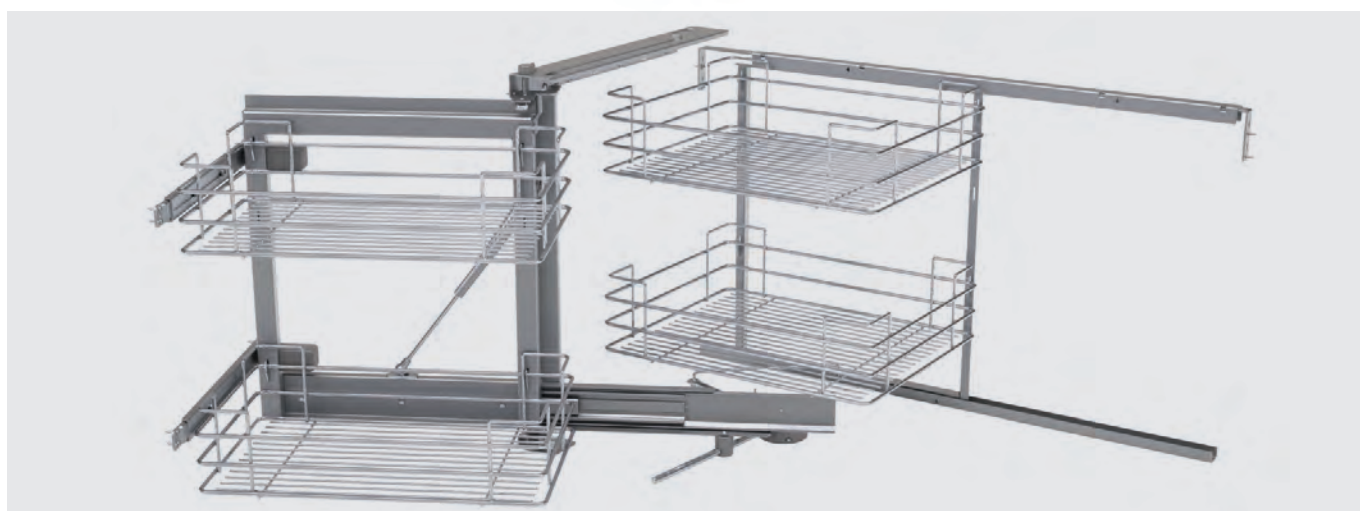


Exemplu: montaj pe dreapta

VIDEO
montaj



Instrucțiuni
de montaj



4 SOLUȚII DE COLȚ



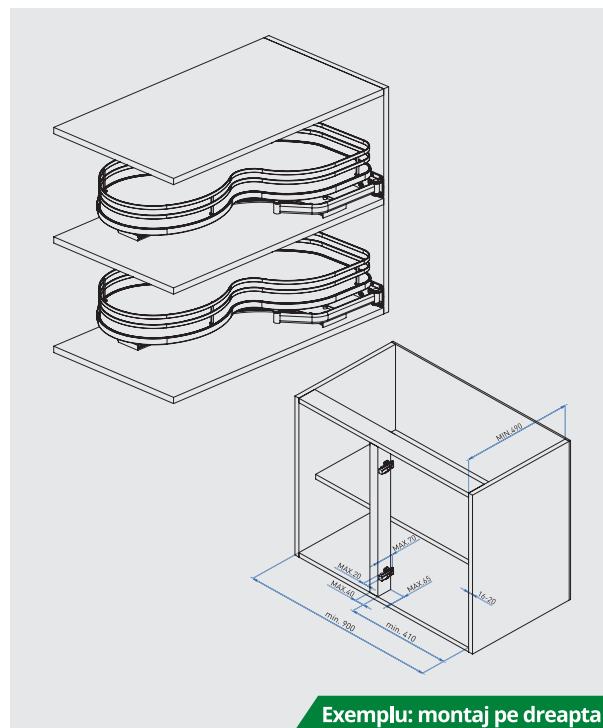
NUVOLA ART. 371

Set 2 rafturi extractibile pentru corpuri de colț

- ▶ Rafturi cu bază din material antiderapant și supraînălțare din metal
- ▶ Rafturile se fixează pe polițe, la distanță de min. 150 mm unul față de celălalt
- ▶ Încărcare maximă: 20 Kg/raft
- ▶ Disponibil în două variante de montaj: pe partea stângă sau pe partea dreaptă
- ▶ Sistem de amortizare disponibil separat

Cod	> <	Lățime	Adâncime
ART.371 DR	900	450	490
ART.371 ST	900	450	490
ART.371+ DR	900	450	490
ART.371+ ST	900	450	490
ART.371+OG DR	900	450	490
ART.371+OG ST	900	450	490
ART.371 SOFT	Kit amortizare		

* dimensiuni exprimate în milimetri.



Exemplu: montaj pe dreapta

VIDEO
montaj



Instrucțiuni
de montaj



Exemplu: montaj pe dreapta



Nuvola ART. 371

bază antiderapantă albă
și supraînălțare din metal cromat



Nuvola ART. 371+

bază antiderapantă
și supraînălțare din bandă plată cromată



Nuvola ART. 371+OG

bază antiderapantă
și supraînălțare din bandă plată gri



ART. 999T/G

Sertar scurgător

- ▶ Extragere totală și amortizare
- ▶ Se montează în corpuri inferioare
- ▶ Dotat cu tavă din aluminiu
- ▶ Ușor de întreținut

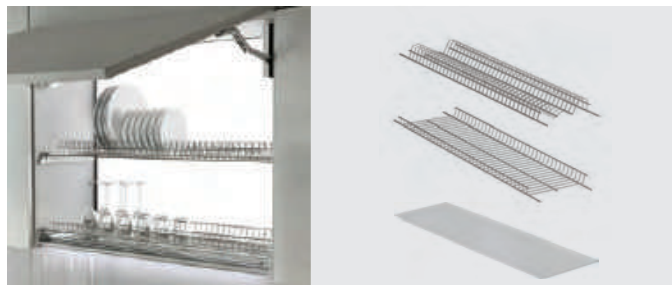
Cod	> <	Lățime	Adâncime	Înălțime
ART.999G_450	450	414	450	110
ART.999G_600	600	564	450	110
ART.999T_900	900	864	450	110


* dimensiuni exprimate în milimetri.

ART. 050A

Scurgător vase pentru corpuri superioare

- ▶ Kit complet de scurgător cu o tavă din plastic
- ▶ Se pot comanda separat tăvi suplimentare: Art. 055K
- ▶ Finisaj: INOX
- ▶ Gamă variată de dimensiuni
- ▶ Cadru variabil pe adâncime



Cod	> <	Lățime	Adâncime	
ART.050A 450	450	400	224	3
ART.050A 600	600	550	224	3
ART.050A 800	800	750	224	3
ART.050A 900	900	850	224	3

TĂVIȚE

ART.055K 450	429	393	245	-
ART.055K 600	579	543	245	-
ART.055K 800	779	743	245	-
ART.055K 900	879	843	245	-

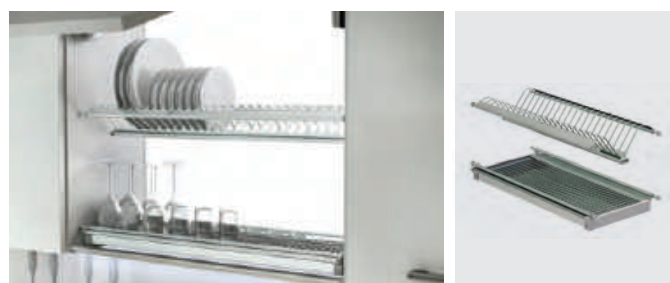
* dimensiuni exprimate în milimetri.




ART. 052A

Scurgător vase pentru corpuri superioare

- ▶ Kit complet de scurgător cu tavă
- ▶ Fabricat din INOX AISI 201
- ▶ Adâncime corp: min. 300 mm
- ▶ Înălțime scurgător pahare: 48 mm
- ▶ Înălțime scurgător farfurii: 83 mm



Cod	> <	Lățime	Adâncime	
ART.052A 450	450	410/418	224	5
ART.052A 600	600	560/568	224	5
ART.052A 800	800	760/768	224	5
ART.052A 900	900	860/868	224	5
ART.052A 1200	1200	1160/1168	224	4

* dimensiuni exprimate în milimetri.



Listă de preț
Sisteme de depozitare

Coloane extractibile

- ▶ Extragere totală și amortizare inclusă
- ▶ Sistem ideal pentru corpuri cămară
- ▶ 3 tipuri de coșuri disponibile
- ▶ Coșuri prinse pe cadru; se extrag toate odată
- ▶ Pentru corpuri cu un singur front



Clasic - coșuri din metal cromat



Orion grey - coșuri cu bandă plată gri și bază antiderapantă gri



Infinity Plus - coșuri cu bandă plată cromată și bază antiderapantă albă

Coloane extractibile

ART. 255A

Cod	> <	Lățime	Adâncime	Înălțime	Tip coș
ART.255A_400	400	350	500	1880-2180	Clasic
ART.255A+_400	400	350	500	1880-2180	Infinity Plus
ART.255A+OG_400	400	350	500	1880-2180	Orion Grey
ART.255A_450	450	400	500	1880-2180	Clasic
ART.255A+_450	450	400	500	1880-2180	Infinity Plus
ART.255A+OG_450	450	400	500	1880-2180	Orion Grey

* dimensiuni exprimate în milimetri.

ART. 257A

Cod	> <	Lățime	Adâncime	Înălțime	Tip coș
ART.257A_300	300	250	500	1880-2180	Clasic
ART.257A+_300	300	250	500	1880-2180	Infinity Plus
ART.257A+OG_300	300	250	500	1880-2180	Orion Grey

* dimensiuni exprimate în milimetri.

ART. 257M

Cod	> <	Lățime	Adâncime	Înălțime	Tip coș
ART.257M_300	300	250	500	1615-1915	Clasic
ART.257M_400	400	250	500	1615-1915	Clasic

* dimensiuni exprimate în milimetri.

ACCESORII COLOANE

Cod	Descriere
ART.066+ P500	Set cu bară divizoare și 4 separatoare

* Prețul unei coloane include: cadrul metalic, sistemul de glisare cu amortizare și 4 sau 5 coșuri.
Bara divizoare și separatoarele se comandă separat.

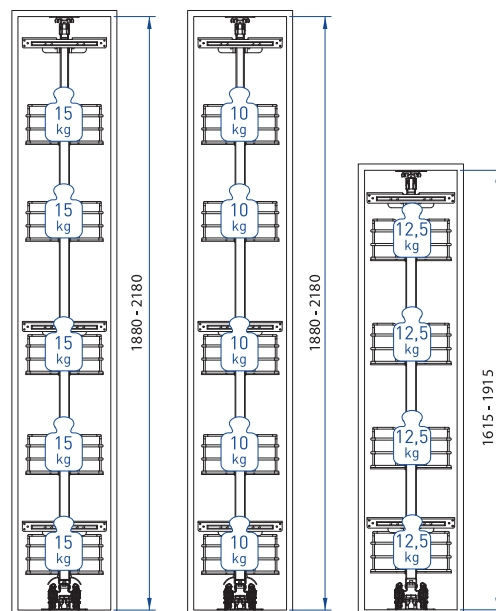
Montaj
Art. 255



Montaj
Art. 257



VIDEO
Instalare



ART. 225A

S = 120 Kg
I = 75 Kg

ART. 257A

S = 80Kg
I = 50 Kg

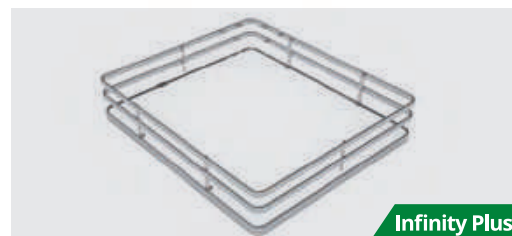
ART. 257M

S = 80Kg
I = 50 Kg

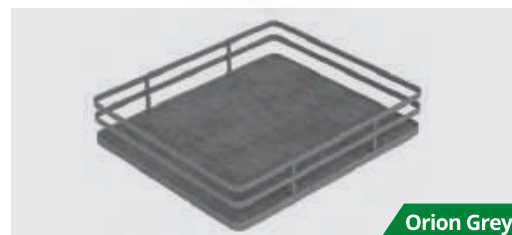
S = Sarcină dinamică maximă totală
I = Încărcare maximă totală utilă pe coloană



Clasic



Infinity Plus



Orion Grey

4 DEPOZITARE SUB CHIUVETĂ



ART. 700G

Sertar coș pentru corpul de sub chiuvetă

- ▶ Extragere totală și amortizare inclusă
- ▶ Utilizează eficient spațiul de sub chiuvetă
- ▶ Rezistă la contactul cu apa și soluțiile de curățare
- ▶ Pentru corpuri cu adâncime de 500 mm
- ▶ Vă recomandăm utilizarea sertarului Art. 700G împreună cu sertarul coș Art. 116G



Cod	><	Lățime	Adâncime	Înălțime
ART.700G_900	900	860-868	445	180

* dimensiuni exprimate în milimetri.



Soluția completă
pentru corpul de sub chiuvetă

ART. 700G+ART. 116G

ART. 700A & 700B

Sistem complet pentru depozitarea coșurilor de gunoi și a detergenților în spațiul de sub chiuvetă

- ▶ Sistem de glisare cu extragere totală și amortizare
- ▶ Coșurile sunt realizate din plastic rezistent
- ▶ Pentru corpuri cu lățime de 900 mm și adâncime 450 mm
- ▶ ART. 700A dispune de câte 6 spații a câte un litru pentru depozitarea soluțiilor de curățat
- ▶ ART. 700B permite depozitarea a 2 coșuri de gunoi a câte 5 litri și 2 de câte 6 litri.



Cod	><	Lățime	Adâncime	Înălțime
ART.700A	900	860	450	200
ART.700B	900	860	450	278

* dimensiuni exprimate în milimetri.



ART. 700A

ART. 700B



4 COȘURI DE GUNOI



ART. 520

Sistem cu două recipiente pentru colectarea selectivă a gunoiului

- ▶ Sistem cu extragere automată la deschiderea ușii
- ▶ Capacitate totală: 32 L
- ▶ Coșurile ies în afară descoperite

Cod	> <	Lățime	Adâncime	Înălțime
ART.520	min. 450	357	457	375

* dimensiuni exprimate în milimetri.



ART. 530

Sistem cu două recipiente pentru colectarea selectivă a gunoiului

- ▶ Extragere manuală
- ▶ Capacitate totală: 28 L
- ▶ Coșurile ies în afară descoperite

Cod	> <	Lățime	Adâncime	Înălțime
ART.530	min. 300	255	450	398

* dimensiuni exprimate în milimetri.



ART. 500

Coș de gunoi cu capac

- ▶ Montaj pe corp și pe ușă
- ▶ Capacitate: 13 L
- ▶ Se extrage total la deschiderea ușii

Cod	Lățime	Adâncime	Înălțime	
ART.500	277	277	375	6

* dimensiuni exprimate în milimetri.



4 COȘURI DE GUNOI



ART. 571

Sistem cu două recipiente pentru colectarea selectivă a gunoiului

- ▶ Extragere totală cu amortizare
- ▶ Capacitate 60 L
- ▶ Coșurile ies în afară descoperite

Cod	><	Lățime	Adâncime	Înălțime
ART.571	450	410-418	505	480

* dimensiuni exprimate în milimetri.



ART. 573

Sistem cu patru recipiente pentru colectarea selectivă a gunoiului

- ▶ Extragere totală cu amortizare
- ▶ Capacitate totală: 75 L
- ▶ Coșurile mari ies în afară descoperite
- ▶ Coșurile mici au capace individuale

Cod	><	Lățime	Adâncime	Înălțime
ART.573	600	560-568	505	480

* dimensiuni exprimate în milimetri.



4 COȘURI DE GUNOI



PRACTIKO 600 / 900

Sistem de organizare coșuri de gunoi pentru sertare

- ▶ Disponibil pentru corpuri cu lățimea de 600 sau 900 mm
- ▶ Ideal pentru colectarea selectivă a deșeurilor
- ▶ Prevăzută cu tavă suport pentru stabilitate
- ▶ Ușor de curățat
- ▶ Înălțime totală: 300 mm



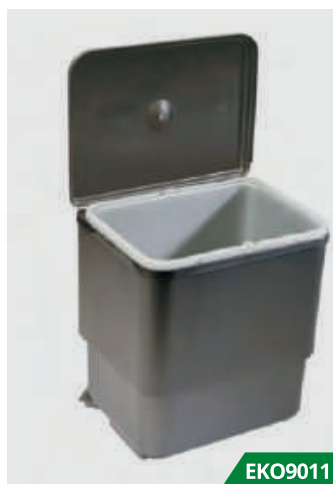
Cod	Descriere	> <	Lățime	Adâncime
EKO9110	Practiko 600 - 2 recipiente x 15 L + 2 tăvițe	600	465-540	410-490
EKO9111	Practiko 600 - 1 recipiente x 15 L + 2 recipiente x 7 L + 2 tăvițe	600	465-540	410-490
EKO9117	Practiko 900 - 2 recipiente x 15 L + 2 recipiente 7 L + 3 tăvițe	900	790-840	410-490

* dimensiuni exprimate în milimetri.

SESAMO 45

Coș de gunoi pentru corpuri de 450 mm

- ▶ Coșul se extrage complet la deschiderea ușii
- ▶ Coșul iese în afară fără capac
- ▶ Coșuri foarte rezistente, confecționate din polipropilenă cu fibră de sticlă, foarte ușor de curățat
- ▶ Se montează cu cleme pe ușă și pe lateralul corpului



Cod	Descriere	Dimensiuni	
EKO9011: coș de gunoi cu un compartiment interior mobil de 16 litri.	1 compartiment, 16 litri	312 x 237 x 340	3
EKO9012: coș de gunoi cu două compartimente interioare mobile, a câte 8 litri fiecare.	2 compartimente, 2 x 8 litri	312 x 237 x 340	3

* dimensiuni exprimate în milimetri.



4 COȘURI DE GUNOI



NOU ÎN PORTOFOLIU

ART. 511U

Coș de rufe cu două compartimente

- ▶ Disponibil pentru corpuri cu lățimea 450 mm
- ▶ Coșul este confecționat din material textil și se extrage complet la deschiderea ușii
- ▶ Produsul este furnizat împreună cu un sistem de sertar Hettich Innotech Atira

Cod	> <	Lățime	Adâncime	Înălțime
ART.511U	450	410-418	500	465

* dimensiuni exprimate în milimetri.



VITRINE SECURIZATE CU UȘI GLISANTE

Soluție elegantă pentru expunerea atrăgătoare și în siguranță a obiectelor valoroase

- ▶ Sistem de siguranță antiefracție în trei puncte
- ▶ Dispozitiv integrat de amortizare reglabil
- ▶ Sistem modular care permite utilizarea garniturilor pentru o grosime a sticlei de 6 și 8 mm
- ▶ Rulare silențioasă
- ▶ Ușor de montat



Scanează codul QR și vezi detalii tehnice



Cod	Descriere	Finisaj	U.M.
605020	Șină dublă superioară, protecție cu folie textilă	ALU E6 / EV1	m
605090	Șină dublă inferioară cu bandă dublu adezivă, protejată cu folie	ALU E6 / EV1	m
605040	Profil de glisare Supra-8 pentru sticlă de 8 mm, protejată cu folie	ALU E6 / EV1	m
605050	Role Supra: rulmenți din oțel acoperiți cu plastic (POM)	CARCASĂ DIN OȚEL	buc
605070	Terminație 2,5 mm, pentru sticlă cu grosime de 6 mm	KU CROMAT	buc
605071	Terminație 2,5 mm, pentru sticlă cu grosime de 8 mm	KU CROMAT	buc
606120	Profil plastic pentru amortizare și protecție antipraf	KU TRANSPARENT	m
606310	Cheder Supra-8 (pentru sticlă cu grosime de 6 mm)	KU TRANSPARENT	m
606410	Dispozitiv de amortizare și antifurt pentru șina superioară dublă geam de 6 mm	KU TRANSPARENT	buc
606420	Dispozitiv de amortizare și antifurt pentru șina superioară dublă geam de 8 mm	KU TRANSPARENT	buc
606450	Mâner încorporat pentru sticlă de până la 8 mm, utilizabil stânga/dreapta	KU CROMAT	buc
132824215	Încuietoare Secura, utilizabilă stânga/dreapta	KU CROMAT	buc
606600	Adaptor Secura, utilizabil stânga/dreapta	KU CROMAT	buc
241823036	Butuc interschimbabil Secura cu două chei	ZN NICHEL	buc
620220	Încuietoare pentru sticlă de până la 8 mm, utilizabilă stânga/dreapta	ALU	buc
606110	Profil ramă, protejat cu folie	ALU E6 / EV1	m
606100	Șină inferioară dublă pentru profilul ramei	ALU E6 / EV1	m
606350	Profil protecție antipraf pentru sticlă de 6 mm	ALU	m
606360	Profil protecție antipraf pentru sticlă de 8 mm	ALU	m