

6

UŞI GLISANTE DRESSING

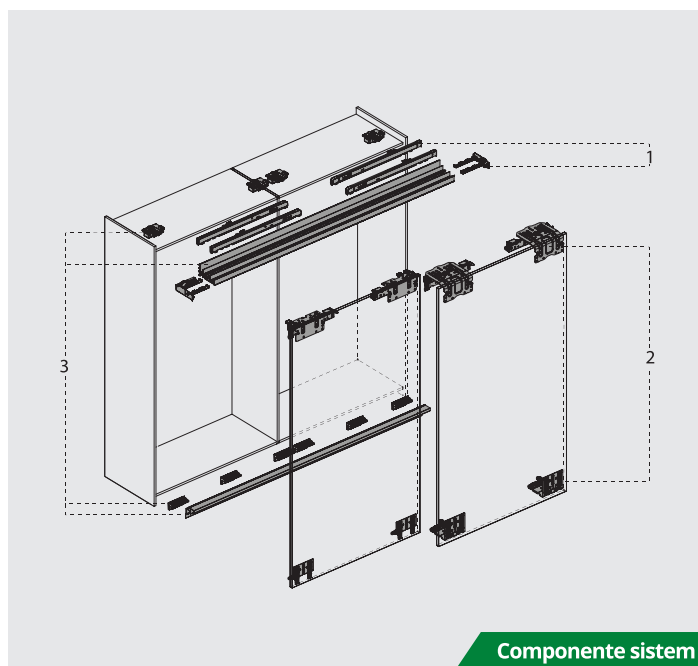
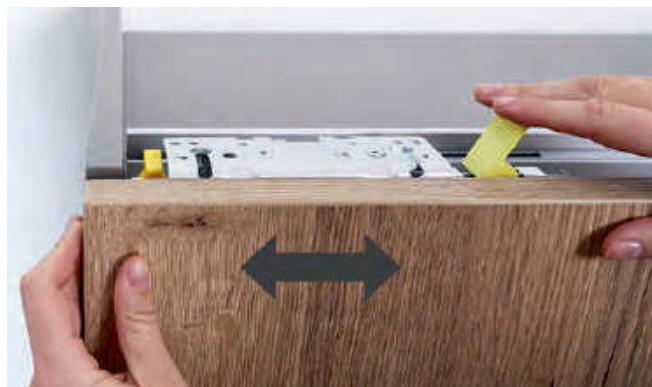




Top Line XL

Sistem de uși culisante aplicate

- ▶ Un sistem care stabilește noi standarde pentru confort și montaj sigur și simplu.
- ▶ Mișcarea silențioasă oferită de tehnologia Silent System și aspectele de proiectare care permit ascunderea șuruburilor îi oferă un design rafinat și elegant.
- ▶ Top Line XL aduce un confort impresionant pentru utilizator prin utilizarea facilă, intuitivă.
- ▶ Sistemul inovator de ghidare permite așezarea ușilor pe podea fără a se deteriora. Componentele ghidajului sunt retractabile.
- ▶ Greutate maximă: 80kg / ușă



Componente sistem



Elemente de rulare și ghidare



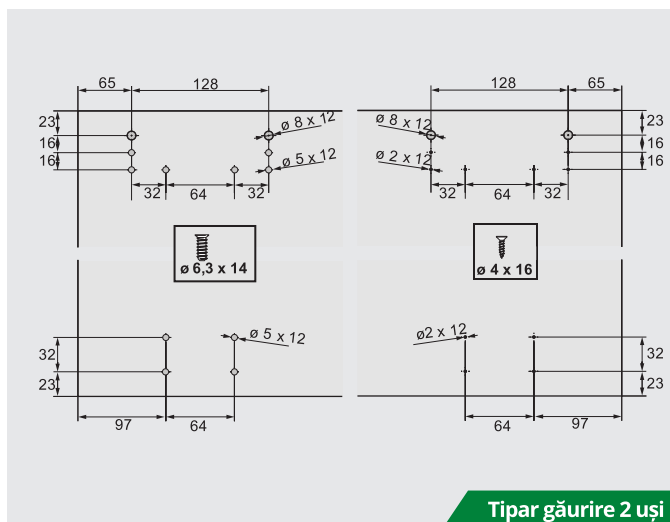
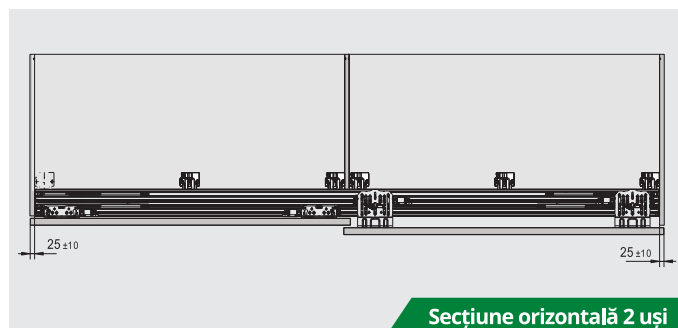
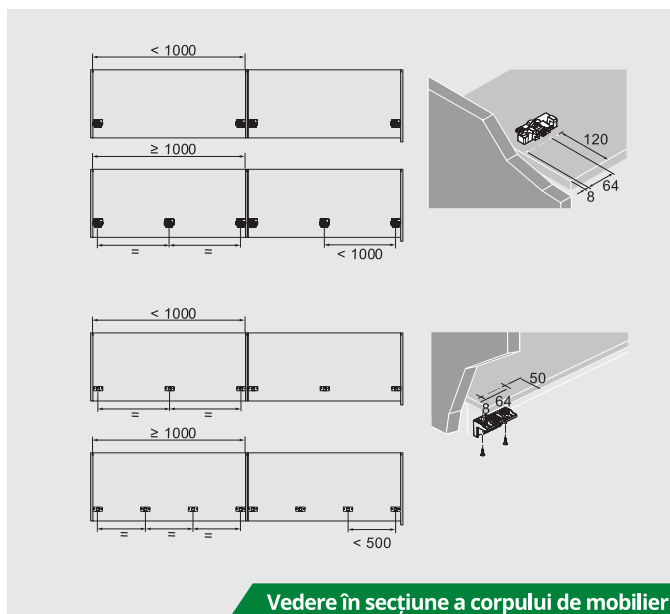
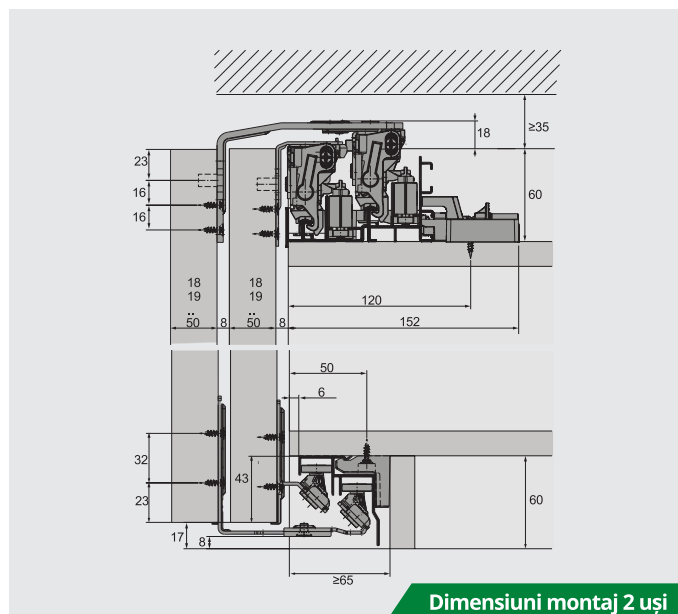
Silent System



Profile de rulare și ghidare

TOP LINE XL

Sistem de uși culisante aplicate



Cod	Descriere	Număr uși	Grosime uși
9275794	Set role TopLine XL	2	22-30 mm
9275785	Set role TopLine XL	3	22-30 mm
9276732	Set amortizare Silent System TopLine XL	2	-
9276643	Set amortizare Silent System TopLine XL	3	-
9278672	Set profile aluminiu TopLine XL și cleme fixe, 2300 mm	-	-
9278657	Set profile aluminiu TopLine XL și cleme fixe, 4000 mm	-	-



WINGLINE L

Sistem de uși pliante



▶ WingLine L vă permite să produceți uși culisante pliabile într-o clasă de confort complet nouă. Sistemul revoluționar de deschidere oferă acces la tot ce se află în interiorul dulapului printr-o singură acționare. Efect panoramic impresionant și performanță optimă de funcționare: deschidere amortizată, montaj fără scule, precum și pătrunderea minimă a ușii.

▶ Sistem de uși pliante pentru mobilier de dormitor, bucatărie și birou

▶ Montaj pe partea superioară. Ușile pot fi montate fără unelte, iar dulapul poate fi asamblat de un singur montator

▶ Mecanism de deschidere Push to move

▶ Deschidere amortizată, uși fără mâner

▶ Proeminență minimă a ușii pentru mai mult spațiu

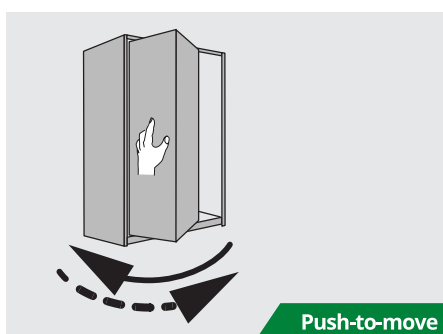
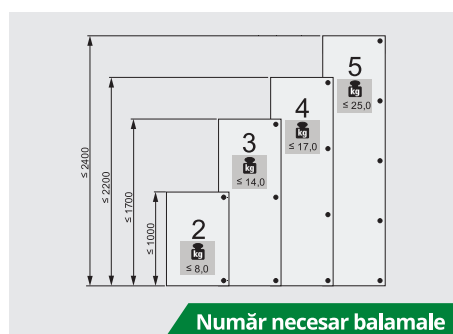
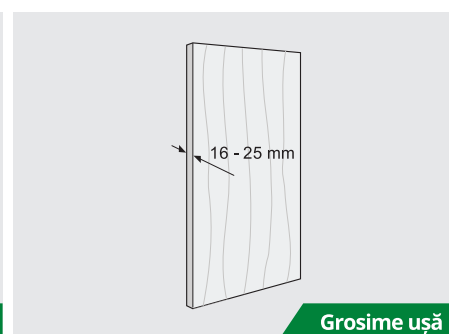
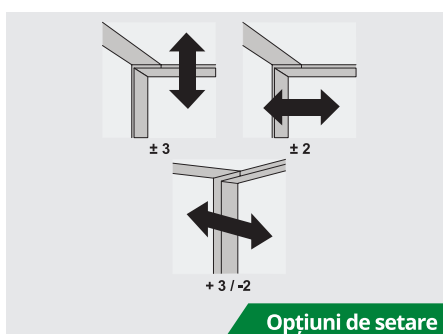
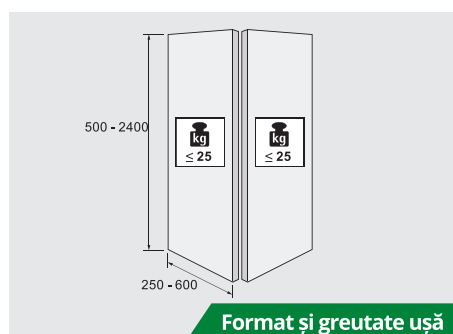
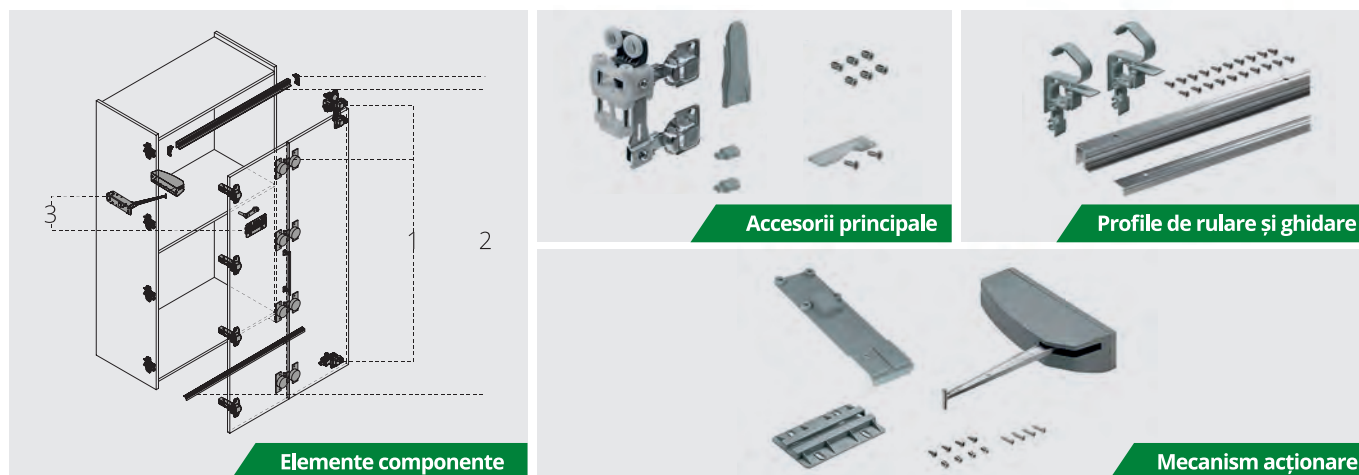
▶ Susținere durabilă și fermă pentru uși de până la 25 kg/segment, 2400 mm înălțime și 600 mm lățime



6 UȘI GLISANTE

WINGLINE L

Sistem de uși pliante



Cod	Descriere
9237880	Set componente WingLine L, pentru segmente de ușă de până la 25 kg, stânga
9237881	Set componente WingLine L, pentru segmente de ușă de până la 25 kg, dreapta
9238052	Set piston Push to move WingLine L, pentru uși de greutate mare, stânga
9238053	Set piston Push to move WingLine L, pentru uși de greutate mare, dreapta
9239310	Set profile aluminiu, lungime 2400 mm
P19071313	Set balama Sensys 8675, deschidere 110°, fără arc, ușă aplicată, și plăcuță de prindere



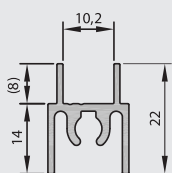
6 UȘI GLISANTE

alu-style

IN OUT DRIVE

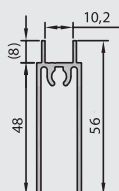
Sistem complet de uși glisante cu șină inferioară

- ▶ Ideal pentru închiderea dressing-urilor
- ▶ Sistem adaptat și pentru spații mansardate
- ▶ Profile cu finisaj de aluminiu (AL) și culori RAL
- ▶ Înălțime recomandată: maxim 2.700 mm/ușă
- ▶ Lățime recomandată: maxim 1.200 mm/ușă
- ▶ Greutate: 80 Kg/ușă
- ▶ Raport max. înălțime/lățime: 2,5/1



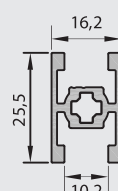
SAS 510.360.00

Profil orizontal superior



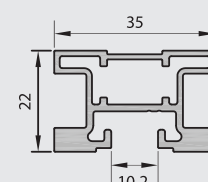
SAS 510.300.00

Profil orizontal inferior



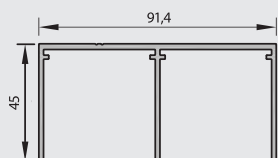
SAS 510.330.00

Profil divizor orizontal



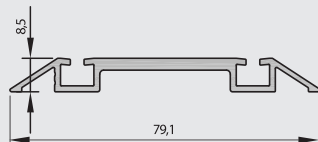
SAS 510.200.00

Profil vertical simetric



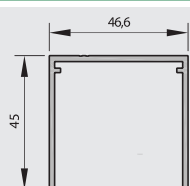
SAS 510.151.00

Șină superioară cu 2 căi



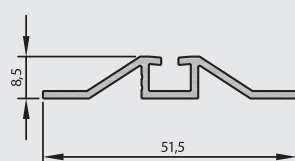
SAS 510.103.00

Șină inferioară cu 2 căi



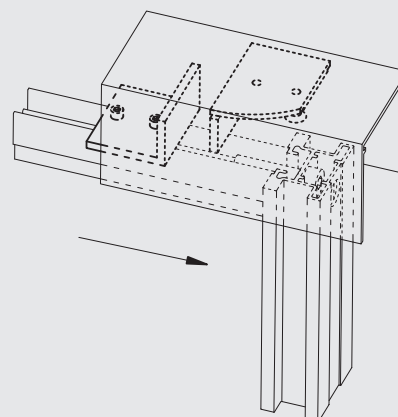
SAS 510.150.00

Șină superioară cu 1 cale



SAS 510.100.00

Șină inferioară cu 1 cale



SAS 540.200

Set opritori superiori

Termene de execuție:

- ▶ Uși glisante In Out Drive din profile cu finisaj aluminiu (AL): 7 zile lucrătoare de la confirmarea comenzii.
- ▶ Uși glisante In Out Drive din profile vopsite în culori RAL: 10 - 15 zile lucrătoare de la confirmarea comenzii.

ALUMINIU



RAL



Instrucțiuni montaj
In Out Drive



6 UȘI GLISANTE

alu-style

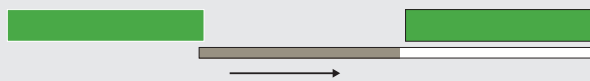
IN OUT DRIVE

Sistem complet de uși glisante cu șină inferioară

Elemente componente:

- ▶ Șină glisare superioară
- ▶ Șină glisare inferioară
- ▶ Profil vertical (mâner)
- ▶ Profil orizontal superior
- ▶ Profil orizontal inferior
- ▶ Perie laterală
- ▶ Perie spate
- ▶ Set role superioare și inferioare
- ▶ Element de frânare superior și inferior

Glisare laterală, paralel cu peretele, sistem cu 1 ușă



Glisare laterală, paralel cu peretele, sistem cu 2 uși



Ușile glisează una în fața celeilalte, fiind încastate între pereți.

Sistem cu minim 2 uși.



Reperele de preț pot fi identificate în "Lista de preț" în funcție de numărul de șine și lungimea ușii:

Cod 1 cale	Cod - 2 Căi	Lungime ușă
IOD.A.1	IOD.B.1	750 mm
IOD.A.2	IOD.B.2	751 - 1.000 mm
IOD.A.3	IOD.B.3	1.001 - 1.200 mm
IOD.A.4	IOD.B.4	1.201 - 1.500 mm

În funcție de inlay-ul folosit și de greutatea ușilor, sunt comandate separat

Cod 1 cale	Descriere
510.330.00-6000 Al1	Profil divizor
SAS 550.000	Șurub asamblare*
SAS 520.000.10	Garnitură pentru sticlă de 4 mm
SAS 520.001.10	Garnitură pentru sticlă de 6 mm
SAS 520.002.10	Garnitură pentru sticlă de 8 mm
SAS 580.002	Amortizor Soft Close pentru uși cu greutate < 50 Kg
SAS 580.003	Amortizor Soft Close pentru uși cu greutate 50 - 100 Kg
SAS 540.200	Set opritori superiori

* Pentru fiecare divizor sunt necesare două șuruburi.



6 UȘI GLISANTE

alu-style

EASY DRIVE

Sistem complet de uși glisante cu șină inferioară



EASY DRIVE

Uși glisante cu șină inferioară pentru panouri de până la 19 mm grosime

- ▶ Înălțime recomandată: 2.700 mm
- ▶ Lățime recomandată: 1.500 mm

Reperele de preț pot fi identificate în "Lista de preț" în funcție de numărul de șine și lungimea ușii:

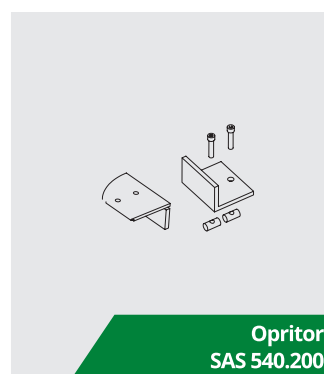
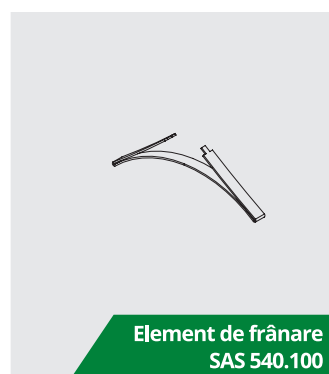
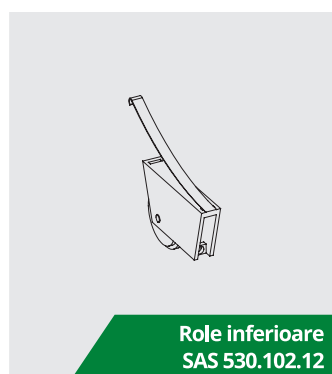
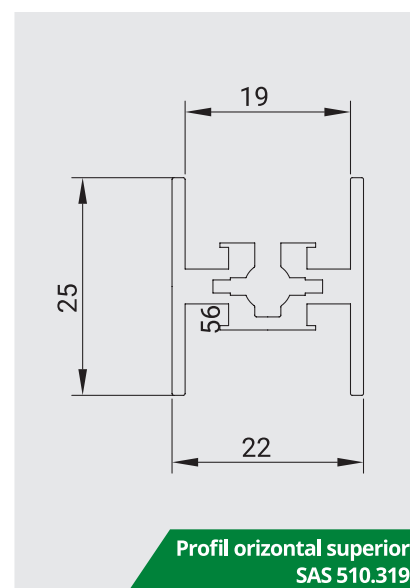
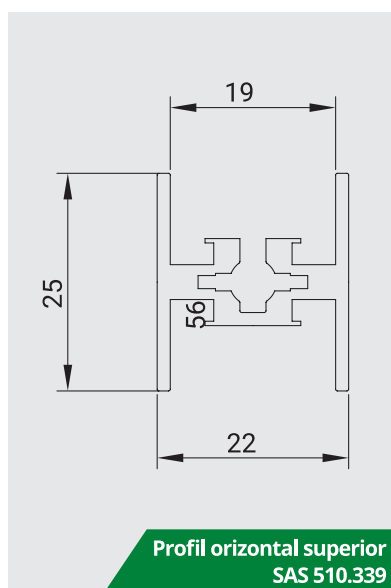
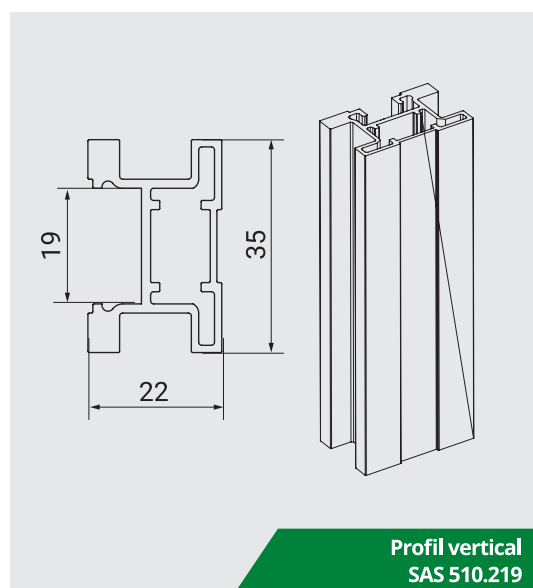
Cod - 1 cale	Cod - 2 căi	Lungime ușă
ED.1.750	ED.2.750	750 mm
ED.1.1000	ED.2.1000	751 - .000 mm
ED.1.1200	ED.2.1200	1001 - 1200 mm
ED.1.1500	ED.2.1500	1201 - 1500 mm

Pentru realizarea sistemelor, precizați dimensiunile golului, numărul de uși, numărul și poziția divizoarelor și tipul de inlay. Se poate utiliza fie amortizorul, fie opritorul superior. În funcție de inlay-ul folosit și de greutatea ușilor, se comandă separat accesoriile opționale.

Informații tehnice



Listă preț Uși glisante



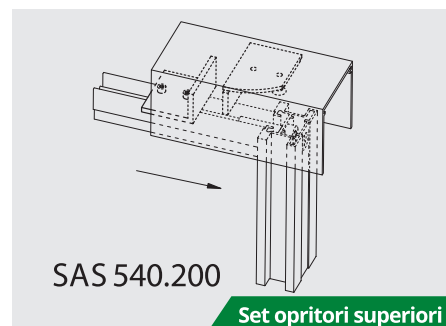
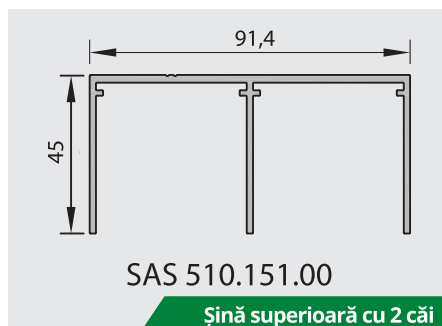
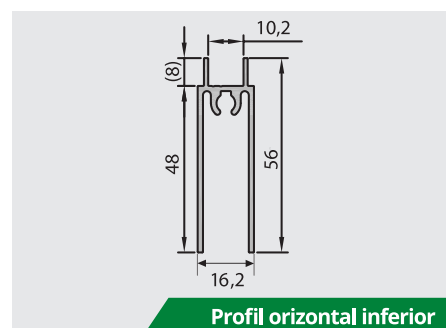
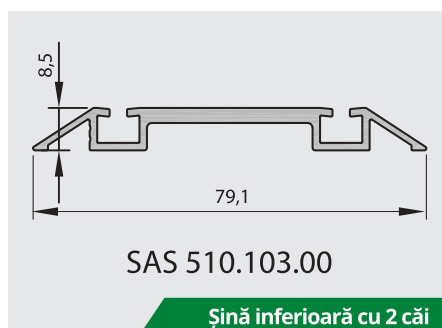
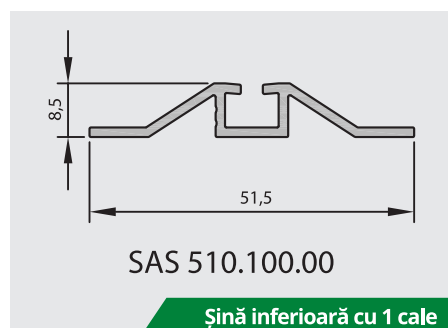
6 UȘI GLISANTE

alu-style

IN OUT DRIVE WOOD

Sistem de glisare cu șină inferioară pentru uși din lemn

- ▶ Lățimea maximă a unei uși: 1.500 mm
- ▶ Înălțimea maximă a unei uși: 3.000 mm
- ▶ Greutatea maximă a ușii: 80 Kg
- ▶ Interval de reglare a ușii:
- ▶ 15 mm fără Soft Close, 5 mm cu Soft Close
- ▶ Grosimea materialului de închidere a ușii: 25 - 36 mm
- ▶ Poate fi folosit cu sistem de amortizare Soft Close



Cod	Descriere	Unitate
SAS 510.100.00 AL1	Șină inferioară cu 1 cale de rulare	ML
SAS 510.103.00 AL1	Șină inferioară cu 2 căi de rulare	ML
SAS 510.150.00 AL1	Șină superioară cu 1 cale de rulare	ML
SAS 510.151.00 AL1	Șină superioară cu 2 căi de rulare	ML
SAS 530.060.12	Set de role superioare	Set
SAS 530.130.12	Set de role inferioare și profil orizontal inferior	Set
SAS 540.100	Element frânare ușă, inferior	Buc.
SAS 540.101	Element frânare ușă, superior	Buc.
SAS 580.002	Amortizor Soft Close pentru uși <50 Kg	Buc.
SAS 580.003	Amortizor Soft Close pentru uși de 50-100 Kg	Buc.
SAS 540.200	Set opritori superiori	Set 2 buc.

Produsele de la pozițiile 1 - 4 se comandă la bare de 2, 4 sau 6 m.

Listă preț
Uși glisante



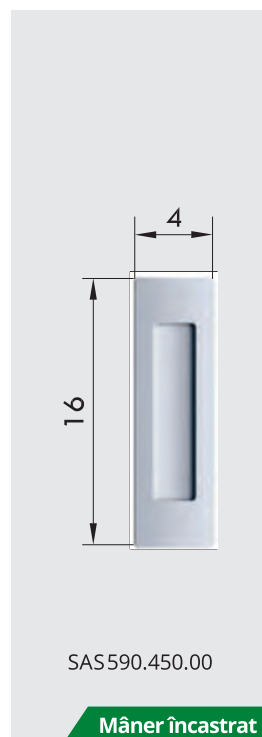
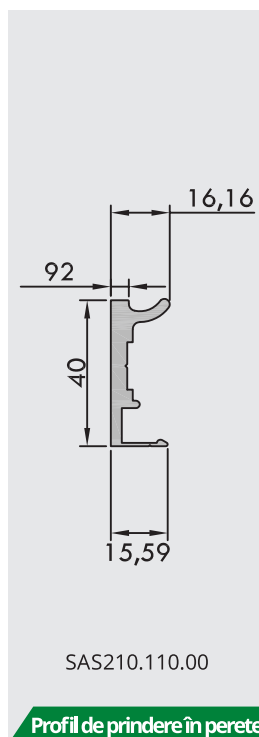
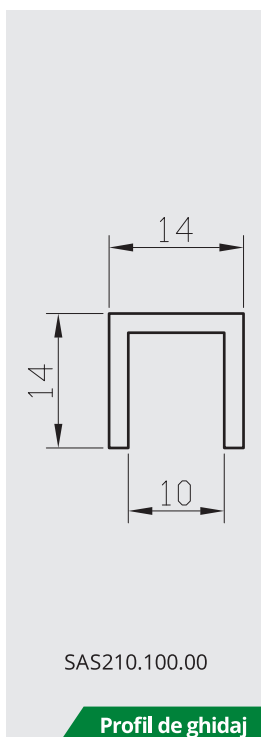
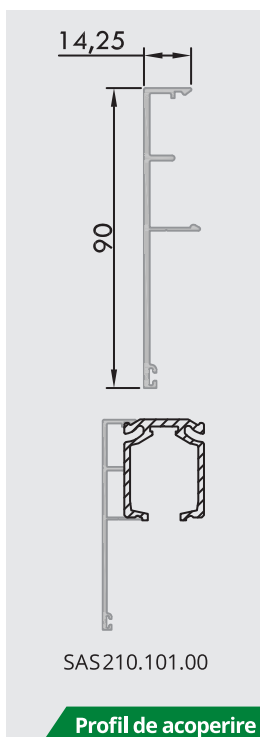
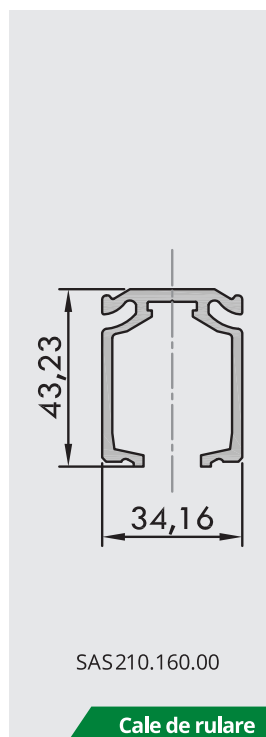
6 UȘI GLISANTE

alu-style

IN OUT FLY WOOD

Sistem de glisare pentru uși din lemn fără șină inferioară

- ▶ Lățimea maximă a unei uși: 1.500 mm
- ▶ Înălțimea maximă a unei uși: 3.000 mm
- ▶ Greutatea maximă a ușii: 120 Kg
- ▶ Interval de reglare a ușii pe înălțime: 10 mm
- ▶ Grosimea materialului de închidere a ușii: 25 - 40 mm
- ▶ Sistemul poate fi folosit cu amortizare Soft Close



Cod	Descriere	Unitate
SAS 210.160.00-1000 mm AL1	Cale de rulare	ML
SAS 210.101.00-1000 mm AL1	Profil de acoperire	ML
SAS 210.110.00-1000 mm AL1	Profil de prindere în perete	ML
SAS 210.100.00-1000 mm AL1	Profil de ghidaj	ML
SAS 230.120	Set de role pentru ușă, cu 2 Soft Close	Buc.
SAS 230.110	Set de role pentru ușă, cu 1 Soft Close	Buc.
SAS 230.100	Set de role pentru ușă, fără Soft Close	Buc.
SAS 240.110.00	Element de închidere laterală	Buc.
SAS 590.450.00	Mâner încadrat	Buc.

Produsele de la pozițiile 1 - 3 se comandă la bare de 2, 3, 4 sau 6 m.
 Produsul de la poziția 4 se comandă la bare de 1, 2, 3, 4, 5 sau 6 m.

Listă preț
Uși glisante

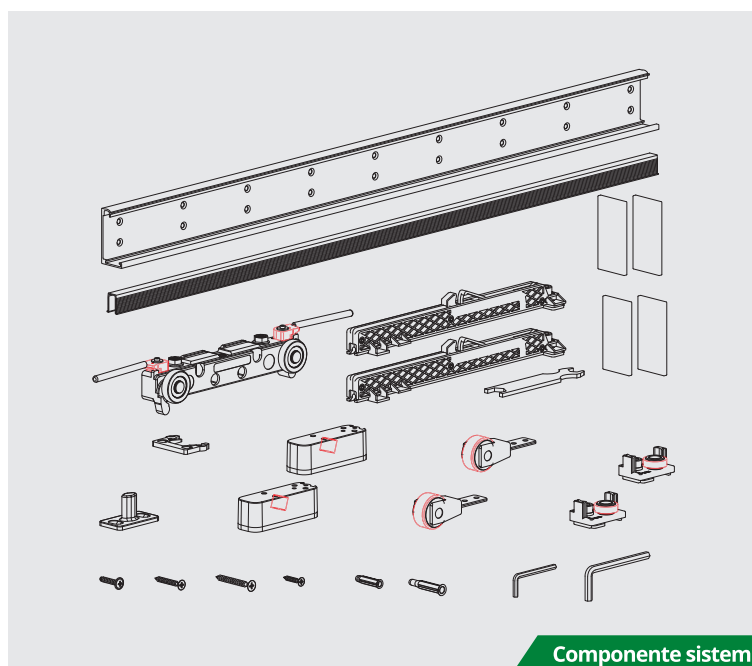


6 UȘI GLISANTE

MAGIC 2

Sistem invisibil de glisare pentru uși

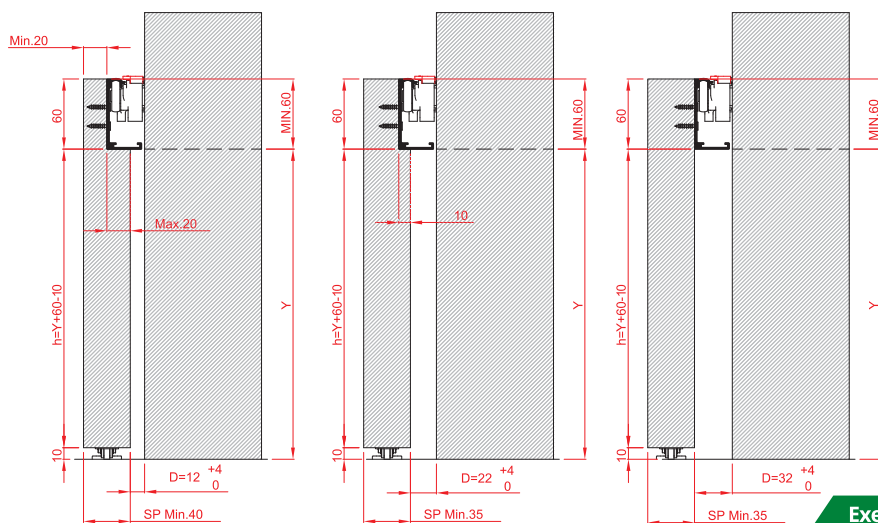
- ▶ Sistem patentat de glisare pentru uși din lemn, PAL sau MDF
- ▶ Sistemul de glisare este complet ascuns: rolele se fixează pe perete, iar pe ușă se montează șina de glisare
- ▶ Fără șină inferioară
- ▶ Amortizare la închidere și la deschidere
- ▶ Greutatea maximă a ușii: 80 Kg
- ▶ Lățime ușă: min. 800 mm - max. 1.800 mm
- ▶ **COD ARTICOL: MAGIC2/1800**



Video montaj



Instrucțiuni de montaj



Exemple montaj



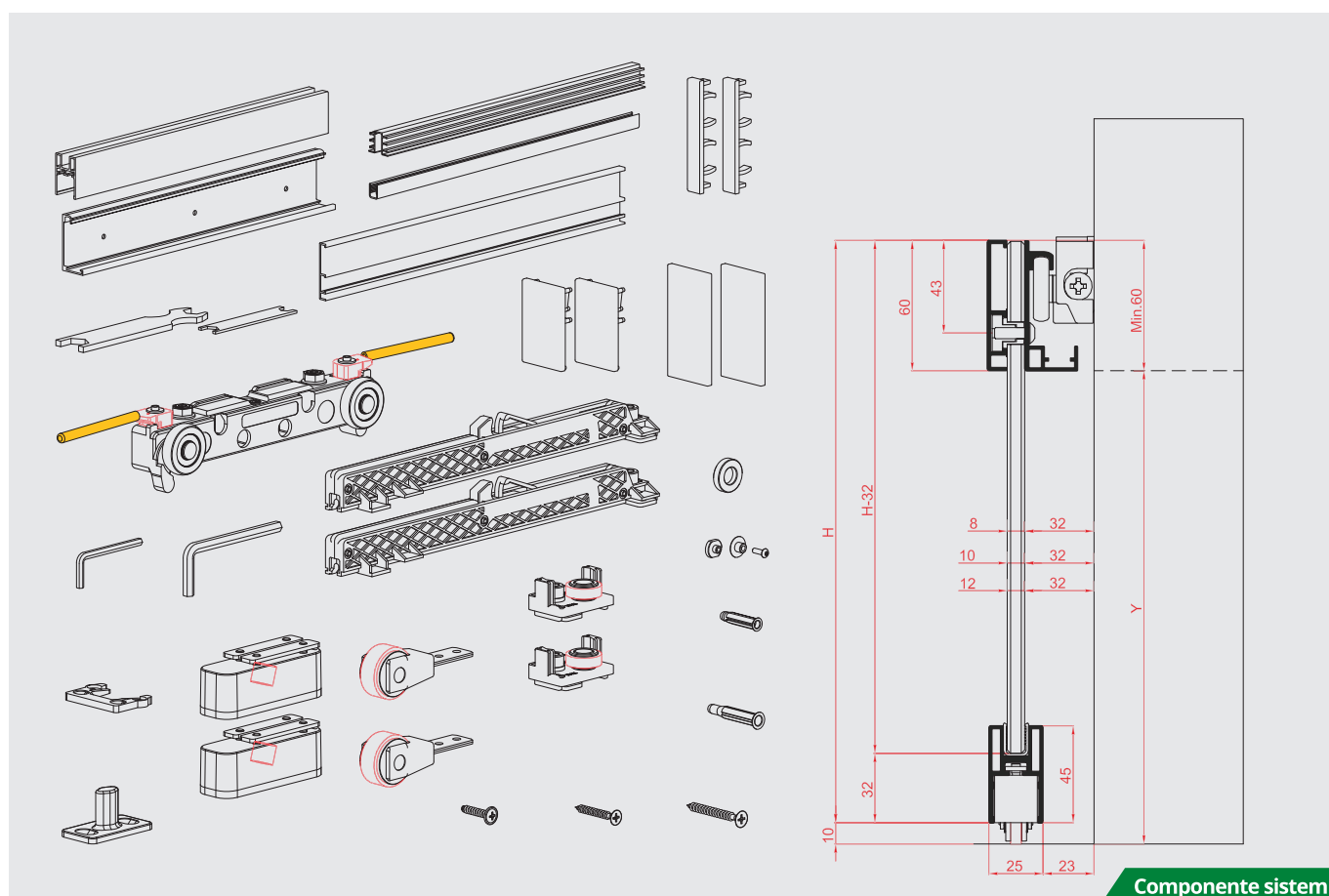
MAGIC 2

Sistem invisibil de glisare pentru uși

- ▶ Sistem patentat de glisare pentru uși din sticlă
- ▶ Sistemul de glisare este complet ascuns: rolele se fixează pe perete, iar pe ușă se montează șina de glisare
- ▶ Fără șină inferioară
- ▶ Amortizare la închidere și la deschidere
- ▶ Greutatea maximă a ușii: 80 Kg
- ▶ Lățime ușă: max. 1.100 mm
- ▶ Grosime sticlă: 10 mm
- ▶ **COD ARTICOL: MAGIC2/1100/V/10**



Instrucțiuni
de montaj



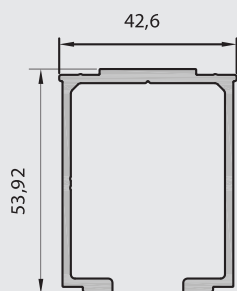
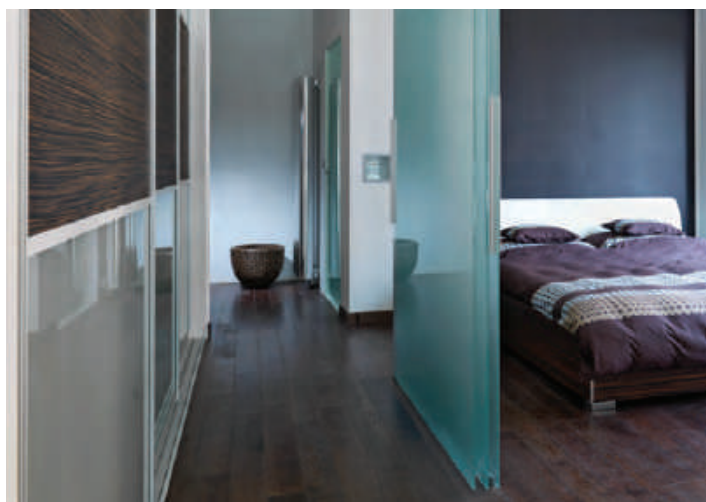
6 UȘI GLISANTE

alu-style

CRYSTAL

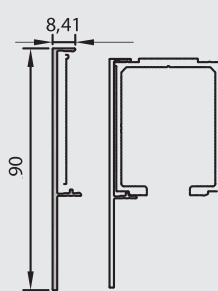
Uși glisante din sticlă, fără ramă și fără șină inferioară

- ▶ Ideale pentru realizarea unor amenajări interioare spectaculoase
- ▶ Profile cu finisaj aluminiu
- ▶ Greutatea maximă a ușii: 80 Kg
- ▶ Grosime sticlă: 8 - 10 mm



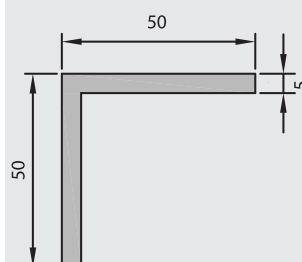
SAS 610.160.00

Cale de rulare



SAS 610.101.00

Profil de acoperire



SAS 610.110.00

Profil montaj pe perete

Instrucțiuni de montaj



Listă preț Uși glisante



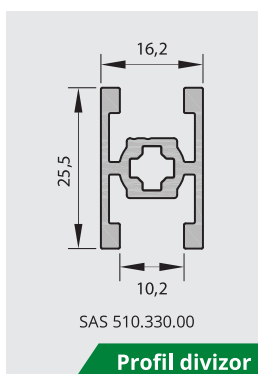
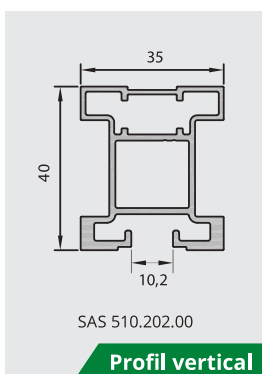
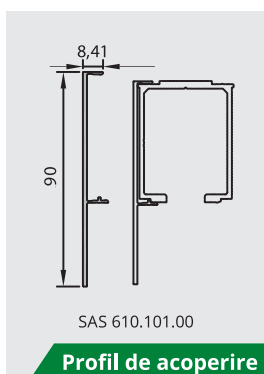
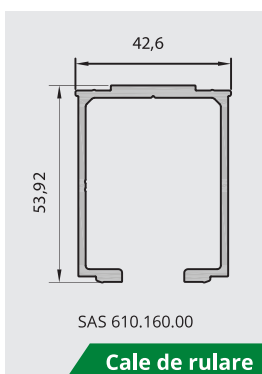
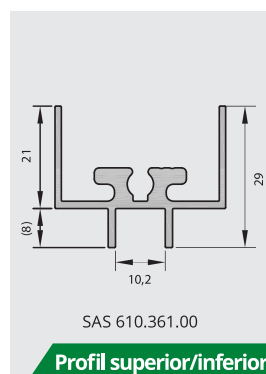
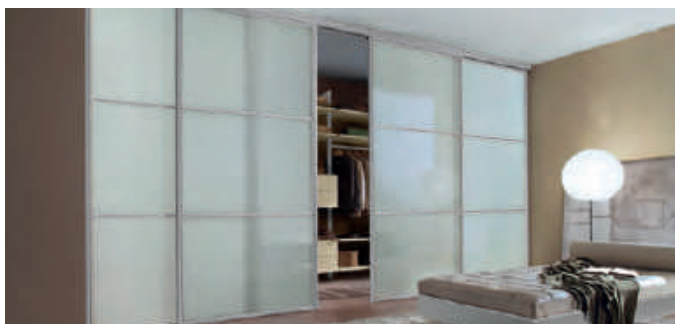
Cod	Descriere	Unitate
SAS 730.110	Set role glisare pentru o ușă	Set
SAS 610.160.00-1000 AL1	Cale de rulare, finisaj aluminiu	ML
SAS 610.101.00-1000 AL1	Profil acoperire, finisaj aluminiu	ML
SAS 610.110.00-1000 AL1	Profil pentru montaj pe perete, finisaj aluminiu	ML
SAS 680.002	Amortizor Soft Close, ușă < 50 kg	Buc.
SAS 680.003	Amortizor Soft Close, ușă < 100 kg	Buc.



IN OUT FLY

Sistem complet de uși glisante fără șină inferioară

- ▶ Ideal pentru amenajări interioare
- ▶ Sistem cu șină superioară și ghidaj fără șină la partea inferioară
- ▶ Gamă variată de finisaje pentru profile: aluminiu și culori RAL
- ▶ Materiale de închidere: sticlă de diverse tipuri, oglindă, piele
- ▶ Produse la comandă, gata pentru montaj
- ▶ Ușile închise cu sticlă sau oglindă se livrează asamblate
- ▶ Înălțime recomandată: maxim 3.000 mm
- ▶ Lățime recomandată: maxim 1.500 mm/ușă
- ▶ Greutate: 120 Kg/ușă
- ▶ Grosime sticlă: 4, 6, 8 mm



Cod	Descriere	Unitate
IOF.A.1	Sistem In Out Fly, 1 cale, ușa cu lungime de până la 1.000 mm	ML
IOF.A.2	Sistem In Out Fly, 1 cale, ușa cu lungime între 1.000 - 1.500 mm	Buc.
510.330.00-1000 Al1	Profil divizor	ML
SAS 550.000	Șurub asamblare*	ML
610.101.00-1000 AL1	Profil acoperire cale de rulare	ML
SAS 520.100.11	Perie laterală	ML
SAS 520.200.11	Perie spate	ML
SAS 520.111.11	Cleme perie laterală	Buc.
SAS 520.000.10	Garnitură pentru sticla de 4 mm	ML
SAS 520.001.10	Garnitură pentru sticla de 6 mm	ML
SAS 520.002.10	Garnitură pentru sticla de 8 mm	ML
SAS 680.002	Amortizor Soft Close, uși < 50 kg	Buc.
SAS 680.003	Amortizor Soft Close, uși < 100 kg	Buc.

* Pentru fiecare divizor sunt necesare două șuruburi.

Instrucțiuni
montaj
In Out Fly



Listă preț
Uși glisante



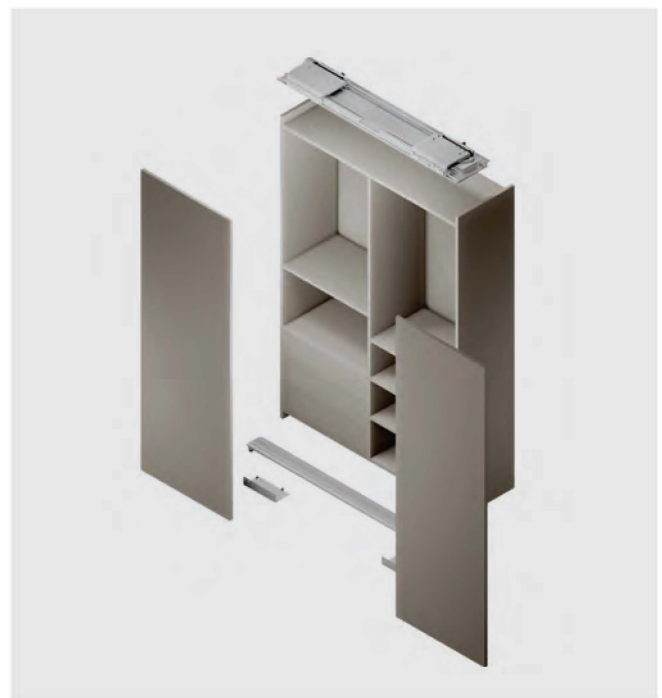
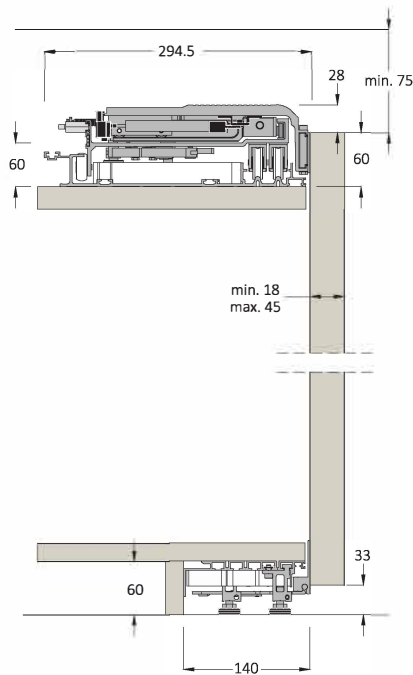
6 UȘI GLISANTE

MIXAL

ONLINE

Uși glisante aplicate, cu închidere în același plan

- ▶ Pentru închiderea dulapurilor cu 2 sau 3 uși
- ▶ Ușile se închid fără suprapunere
- ▶ Nu este necesară frezarea ușilor
- ▶ Ușor de asamblat, sistemul poate fi instalat după montarea dulapului
- ▶ Sisteme de amortizare la închidere și la deschidere
- ▶ Greutate maximă: 55 kg/ușă
- ▶ Lățime ușă: min. 750 mm (sistem 2 uși); min 900 mm (sistem 3 uși)
- ▶ Grosime ușă: max. 45 mm



Cod	Descriere	Unitate
ANSXONLIH33LI	Mecanism pentru ușă dreapta	Set
ANDXONLIH33LI	Mecanism pentru ușă stânga	Set
ANCXSXLIH33LI	Mecanism pentru ușă centrală deschidere spre dreapta	Set
ANCXDXLIH33LI	Mecanism pentru ușă centrală deschidere spre stânga	Set
P1031482A2000	Componente sistem șine L = 2.000 mm	Set
P1031482A3000	Componente sistem șine L = 3.000 mm	Set
P1031482A4000	Componente sistem șine L = 4.000 mm	Set
WT103.2248.101	Sistem de ranforsare 2.248 mm	Bară
WT103.2598.101	Sistem de ranforsare 2.598 mm	Bară

Sistem de ranforsare cu lungimea ajustabilă - 210 mm la fiecare capăt.
Pentru ușile cu lățimea mai mare de 600 mm, vă recomandăm să utilizați 2 sisteme de ranforsare.

Listă preț
Uși glisante



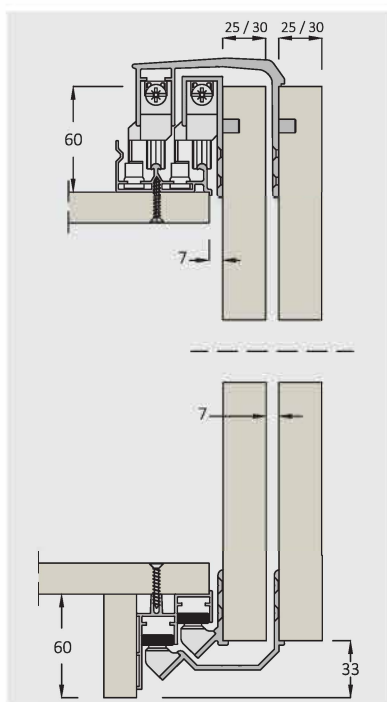
6 UȘI GLISANTE

MIXAL

ALIANTE

Sistem de uși glisante aplicate

- ▶ Pentru închiderea dulapurilor cu 2 sau 3 uși
- ▶ Nu necesită frezări speciale pentru uși
- ▶ Amortizare la închidere și la deschidere
- ▶ Certificare CATAS
- ▶ Greutate: max. 85 kg/ușă
- ▶ Distanță între ușă și podea: 33 mm
- ▶ Grosime ușă: 25 mm sau 30 mm



Instrucțiuni montaj



Video montaj



Cod	Descriere	Unitate
P040.2523.901	Kit 2 uși 25 mm, H=33 mm, 85 Kg	Set
P040.2533.901	Kit 3 uși 25 mm, H=33 mm, 85 Kg	Set
P040.3023.901	Kit 2 uși 30 mm, H=33 mm, 85 Kg	Set
P040.3033.901	Kit 3 uși 30 mm, H=33 mm, 85 Kg	Set
P043.000.901	Sistem de amortizare	Buc.
P047.300.200	Șină superioară 3.000 mm, AL	Buc.
P049.300.200	Șină inferioară 3.000 mm, AL	Buc.
P047.400.200	Șină superioară 4.000 mm, AL	Buc.
P049.400.200	Șină inferioară 4.000 mm, AL	Buc.
WT103.2248.101	Sistem de ranforsare 2.248 mm	Bară
WT103.2598.101	Sistem de ranforsare 2.598 mm	Bară

Sistem de ranforsare cu lungimea ajustabilă - 210 mm la fiecare capăt.
Pentru ușile cu lățimea mai mare de 600 mm, vă recomandăm să utilizați 2 sisteme de ranforsare.

Listă preț Uși glisante



GP3 SYSTEM

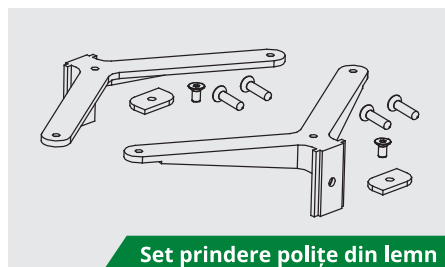
Sistem modular pentru amenajare dressing

- ▶ Sistem compus din profile din aluminiu și componente de fixare pentru corpuri și polițe
- ▶ Număr mic de componente pentru montaj
- ▶ Elementele mobile (polițele, corpurile) se pot rearanja fără a fi nevoie să se demonteze ansamblul
- ▶ Sistemul este potrivit și pentru amenajarea livingurilor sau a spațiilor comerciale

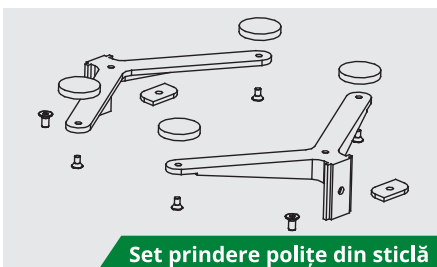


GP3 SYSTEM

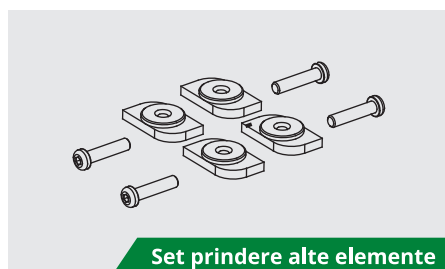
Sistem modular pentru amenajare dressing



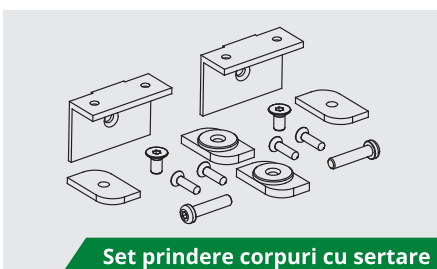
Set prindere polițe din lemn



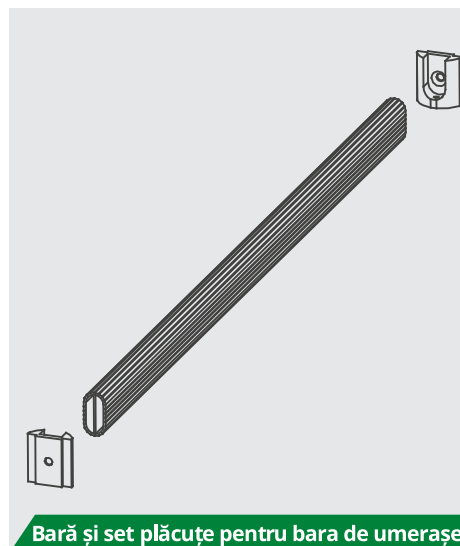
Set prindere polițe din sticlă



Set prindere alte elemente



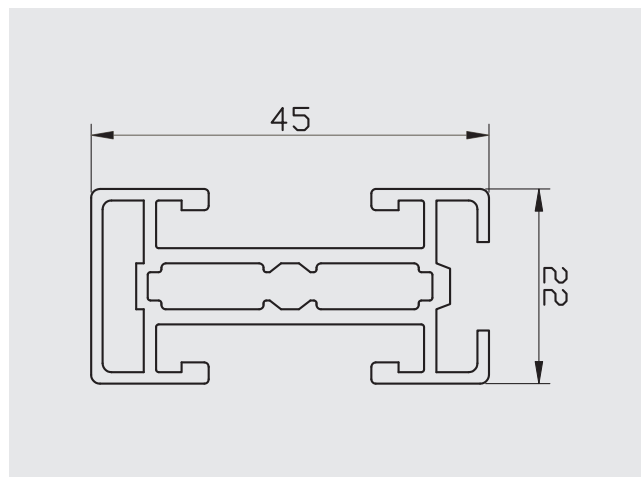
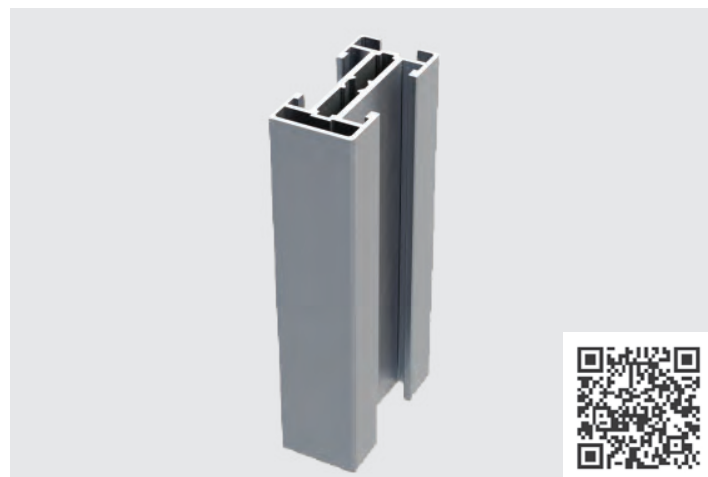
Set prindere corpuri cu sertare



Bară și set plăcuțe pentru bara de umerășe

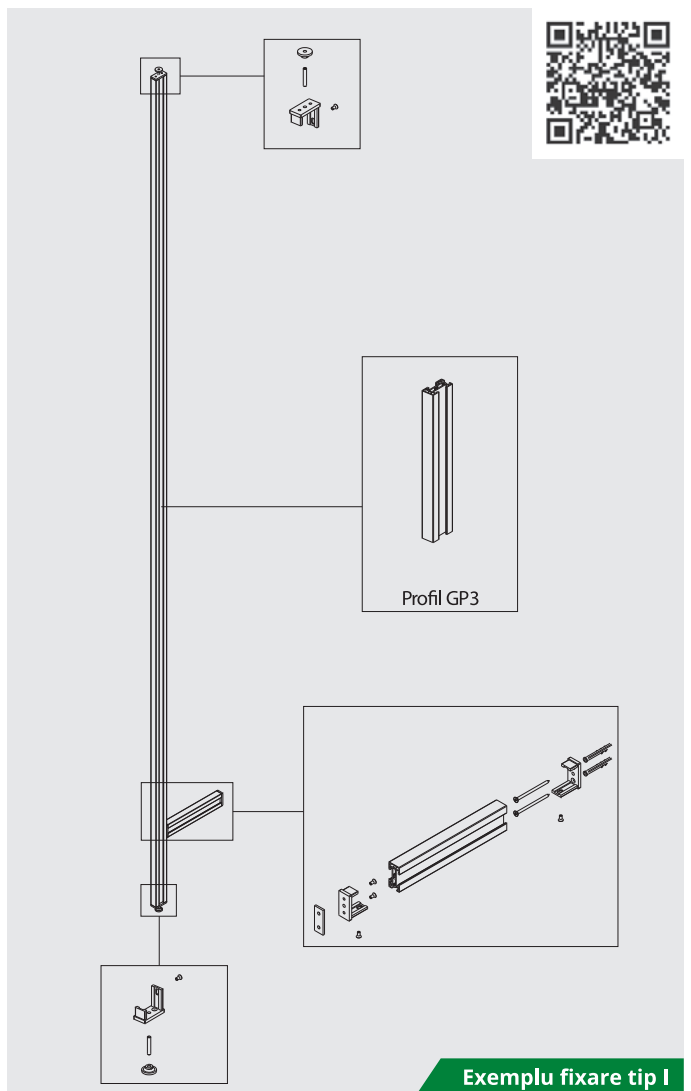
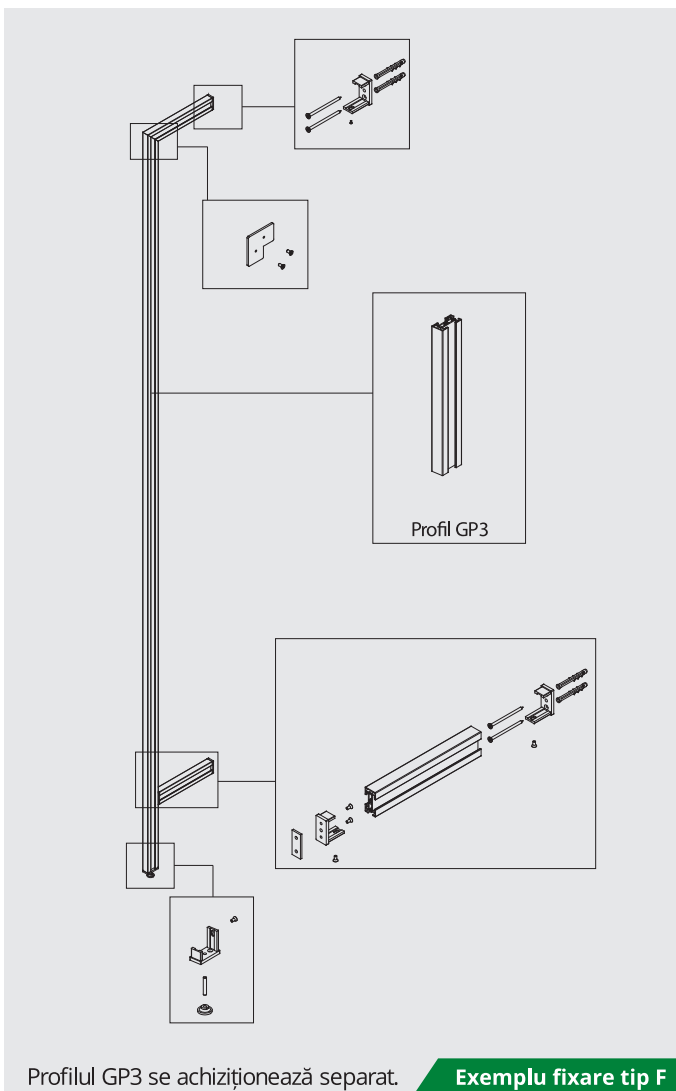
Cod	Descriere	Unitate
SAS GP3-3000 mm AL1	Profil aluminiu pentru sistem GP3	Bară 3 m
SAS V3F AL1	Set fixare tip F, fixare de perete	Set
SAS V3I AL1	Set fixare tip I, fixare de tavan	Set
SAS LSY AL1	Set prindere polițe din lemn	Set
SAS LSYG AL1	Set prindere polițe din sticlă	Set
SAS LSS	Set prindere alte elemente pe verticală	Set
SAS LS3KL	Set prindere pentru copuri cu sertare	Set
LSKS-3000 AL1	Bară pentru umerășe, cu striatii	Bară 3 m
SAS LSKS-GL22 AL1	Set plăcuțe pentru bara de umerășe	Set
SAS LSKS-M	Suport central pentru bara de umerășe	Buc.

Listă preț
Dressing



GP3 SYSTEM

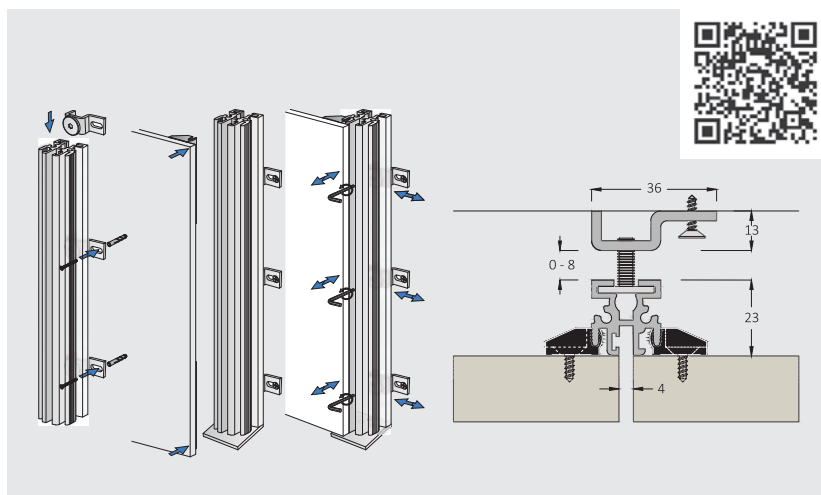
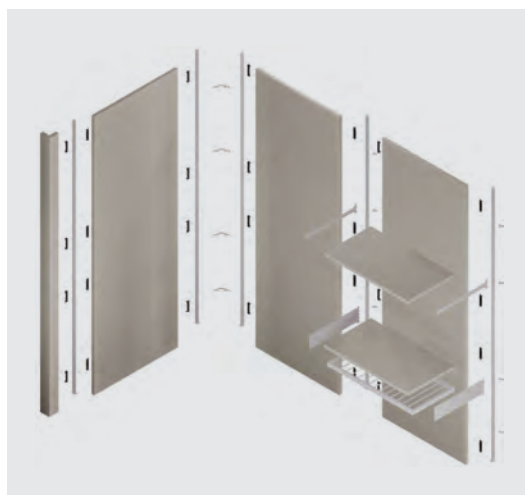
Sistem modular pentru amenajare dressing



VERTIKO

Sistem modular pentru amenajare dressing, cu panouri din PAL

- ▶ Sistem compus din profile din aluminiu și componente de fixare pentru corpuri și polițe
- ▶ Sistem pentru amenajarea dressing-urilor, a livingurilor sau a spațiilor comerciale
- ▶ Profilele din aluminiu se fixează pe perete și se acoperă cu panouri de PAL sau MDF
- ▶ Distanța mică între două panouri: 4 mm
- ▶ Distanța uzuală dintre stâlpi poate fi de 900, 1.000, 1.100 sau 1.200 mm



Cod	Descriere	Unitate
CS001.001.001	Profil aluminiu pentru sistem Vertiko	Bară 2,65 m
CS001.005.001	Clemă metalică pentru fixare pe perete	Buc.
CS001.004.001	Clemă din plastic pentru fixare panouri	Buc.
CS001.005.003	Plăcuță fixare pentru sisteme pe colț	Buc.
CS001.002.012	Suport pentru polițe pe colț	Buc.
CS001.002.020	Suport poliță de lemn, adâncime 400 mm, stânga	Buc.
CS001.002.016	Suport poliță de lemn, adâncime 400 mm, dreapta	Buc.
CS001.002.022	Suport poliță de lemn, adâncime 400 mm, centru	Buc.
CS001.003.005	Suport în forma de L pentru corpuri, spate, stanga	Buc.
CS001.003.004	Suport în forma de L pentru corpuri, spate, dreapta	Buc.
CS001.003.003	Suport pentru corpuri, lateral, stânga sau dreapta	Buc.
WA061.003.009	Bară pentru umerase, formă rectangulară, finisaj maro închis	Bară 3 m
WA061.003.010	Plăcuță pentru prindere sub poliță bara de umerase	Buc.
WA061.010.001	Set plăcuțe (ST+DR) pentru bara de umerase, finisaj maro închis, montaj lateral	Set

Listă preț
Dressing

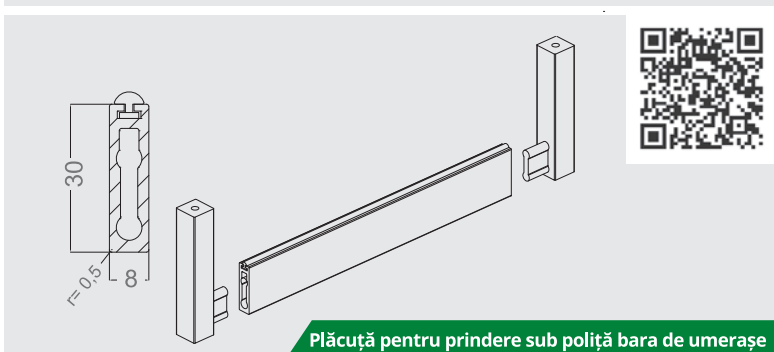
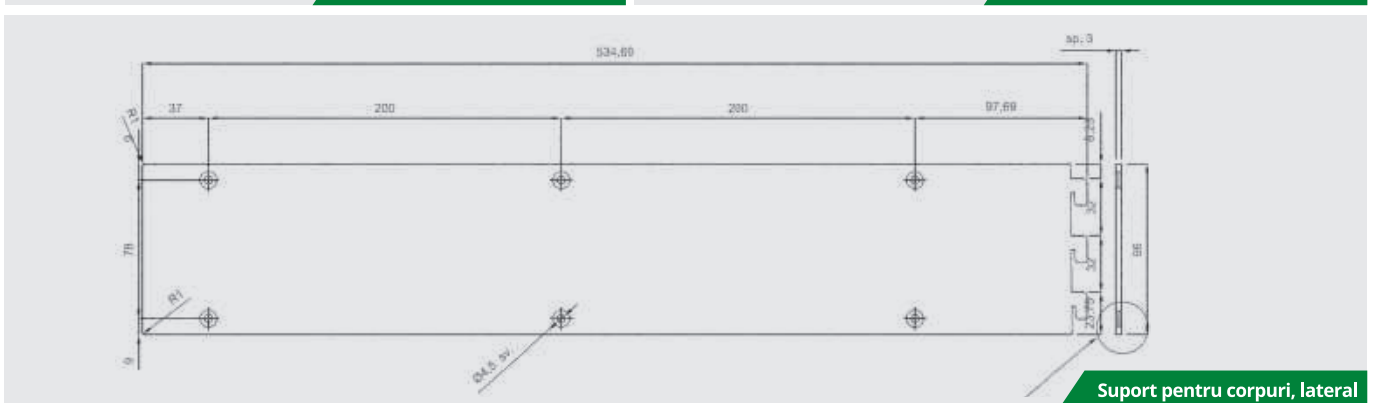
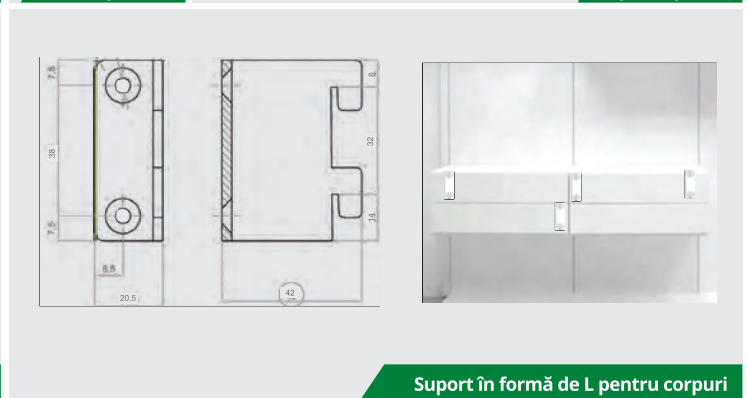
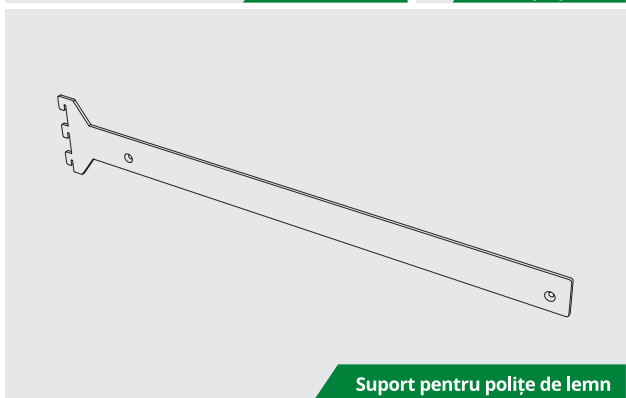
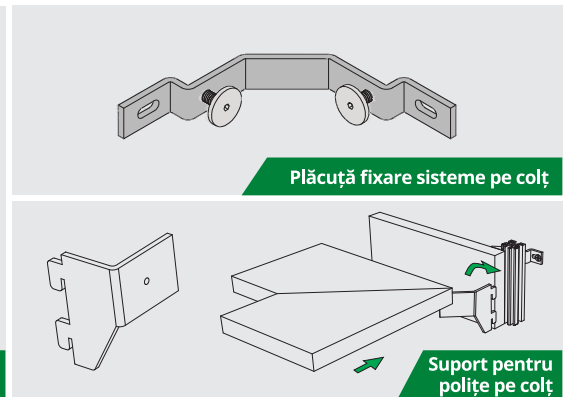
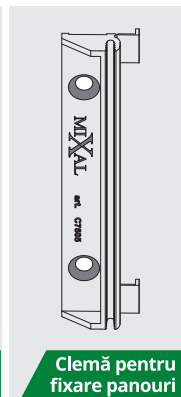
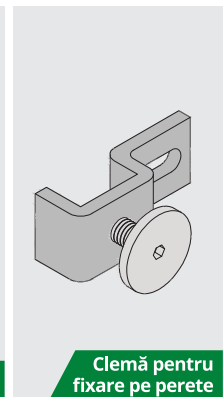
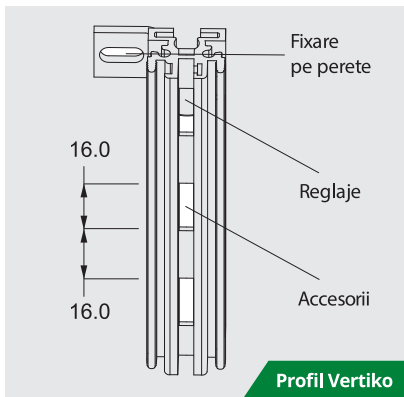


6 UȘI GLISANTE

MIXAL

VERTIKO

Componente și accesorii



6 STICLĂ PENTRU RAME DIN ALUMINIU ȘI UȘI GLISANTE



Sticlă

Cod	Descriere	Grosime* sticlă
STMAT4MM	Sticlă sablată chimic Matelux	4
STSAB4MM	Sticlă sablată	4
STCLA4MM	Sticlă clară	4
STCLA8MM	Sticlă clară	8
STCLA10MM	Sticlă clară	10
STFUM4MM	Sticlă fumurie	4
OGLIN4MM	Oglindă simplă	4
OGLFU4MM	Oglindă fumurie	4
STLAC4MM-9005	Sticlă vopsită Lacobel - RAL 9005	4
STLAC4MM-9010	Sticlă vopsită Lacobel - RAL 9010	4

*milimetri

Servicii/ accesorii

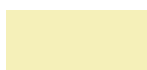
Cod	Descriere	Unitate
SABLARE	Sablare simplă	mp
SABLARE	Sablare dungă	mp
FAZETARE	Fazetare	ml
GAURIRE	Găurire	buc.
APLFOLIE	Aplicare folie protecție	mp
CANTUIRE	Șlefuire contur drept sau rotund	ml
SBGP01	Șaibă plastic plată pentru fixarea mânerului în sticlă	100 buc.
SBGG01	Șaibă plastic cu guler pentru fixarea mânerului în sticlă	100 buc



Atenție! Culoarele tipărite în acest catalog sunt orientative și pot diferi de culorile reale ale sticlei. Pentru a alege culoarea, consultați mostrarul de sticlă sau cartela RAL.



Alb
RAL9003 / RAL 9010



Crem deschis/
RAL 1015



Cappuccino
RAL 1236



Negru
RAL9005



Gri albastrui
RAL7000



Portocaliu Terracotta
RAL 8815



Roșu
RAL 1586



Gri antracit
RAL 7016

